



Том 2

СК-005-03-20-АР

Благоустройство площади Бардов в п. Высокий Мыс



ВЕДОМОСТЬ РАБОЧИХ ЧЕРТЕЖЕЙ ОСНОВНОГО КОМПЛЕКТА

Лист	Наименование	Примечание
1	Содержание	
2	Ситуационный план	
3	Схема функционального зонирования	
4	План покрытий	
5	План расположения малых архитектурных форм	
6	Визуализация. Общий вид	
7	Визуализация. Главный вход	
8	Визуализация. "Ракушка" и амфитеатр	
9	Визуализация. Костровище и павильон администратора	
10	Визуализация пергола	
11	Элементы благоустройства. "Ракушка" (сцена)	
12	Элементы благоустройства. Амфитеатр	
13	Элементы благоустройства. Павильон администратора. Навес для занятий спортом.	
14	Элементы благоустройства. Мост дружбы	
15	Элементы благоустройства. Главный вход. Арка. Арт-объект гитара	
16	Элементы благоустройства. Костровище	
17	Элементы благоустройства. Пергола	
18	Элементы благоустройства. Скамья "Гриф"	
19	Элементы благоустройства. Секция ограждения хозплощадки	
20	Элементы благоустройства. Спортивной площадки под навесом	
21	Элементы благоустройства. Туалет	

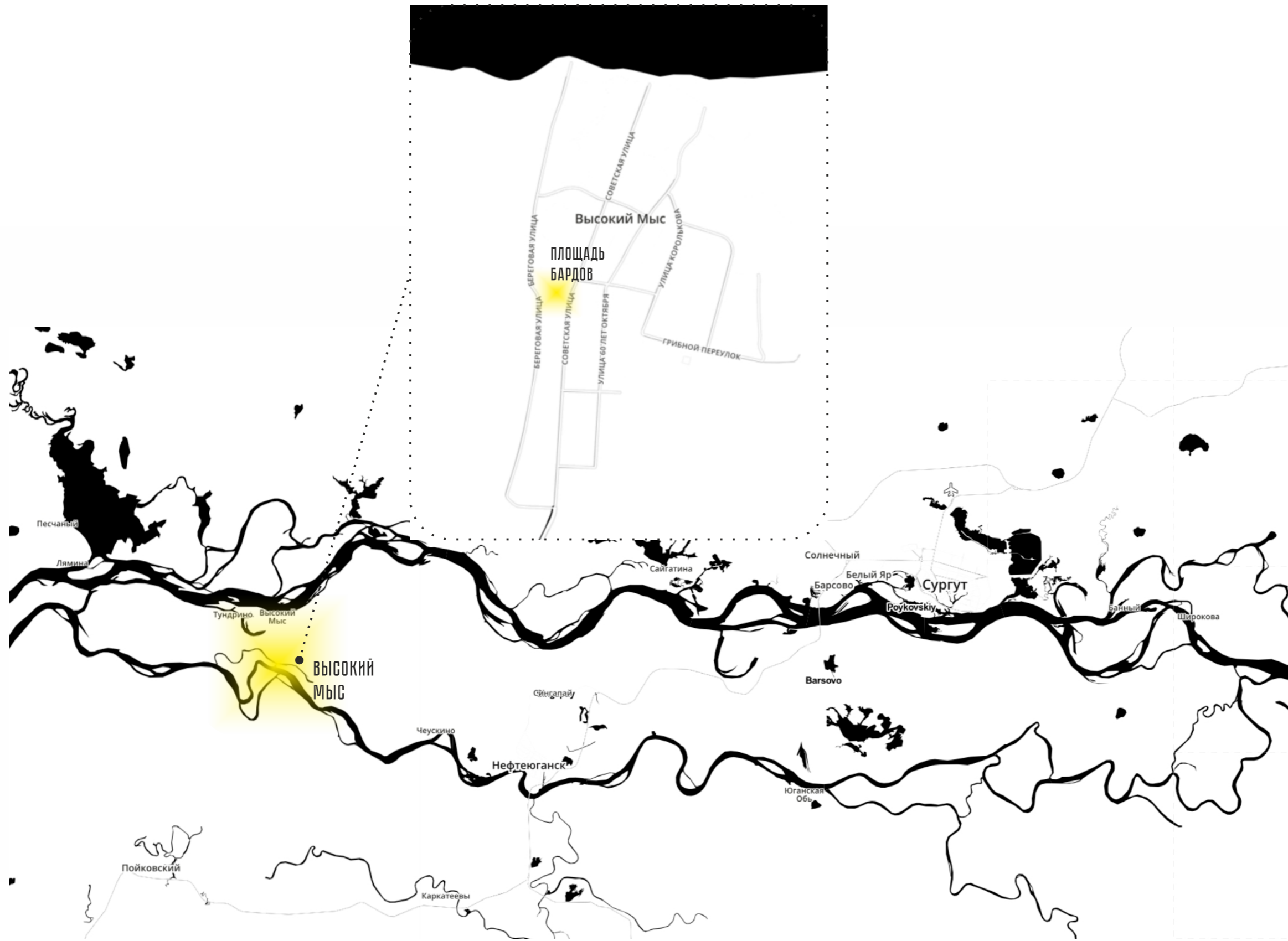
Согласовано

Взам. инв. N

Подпись и дата

Инв. N подл.

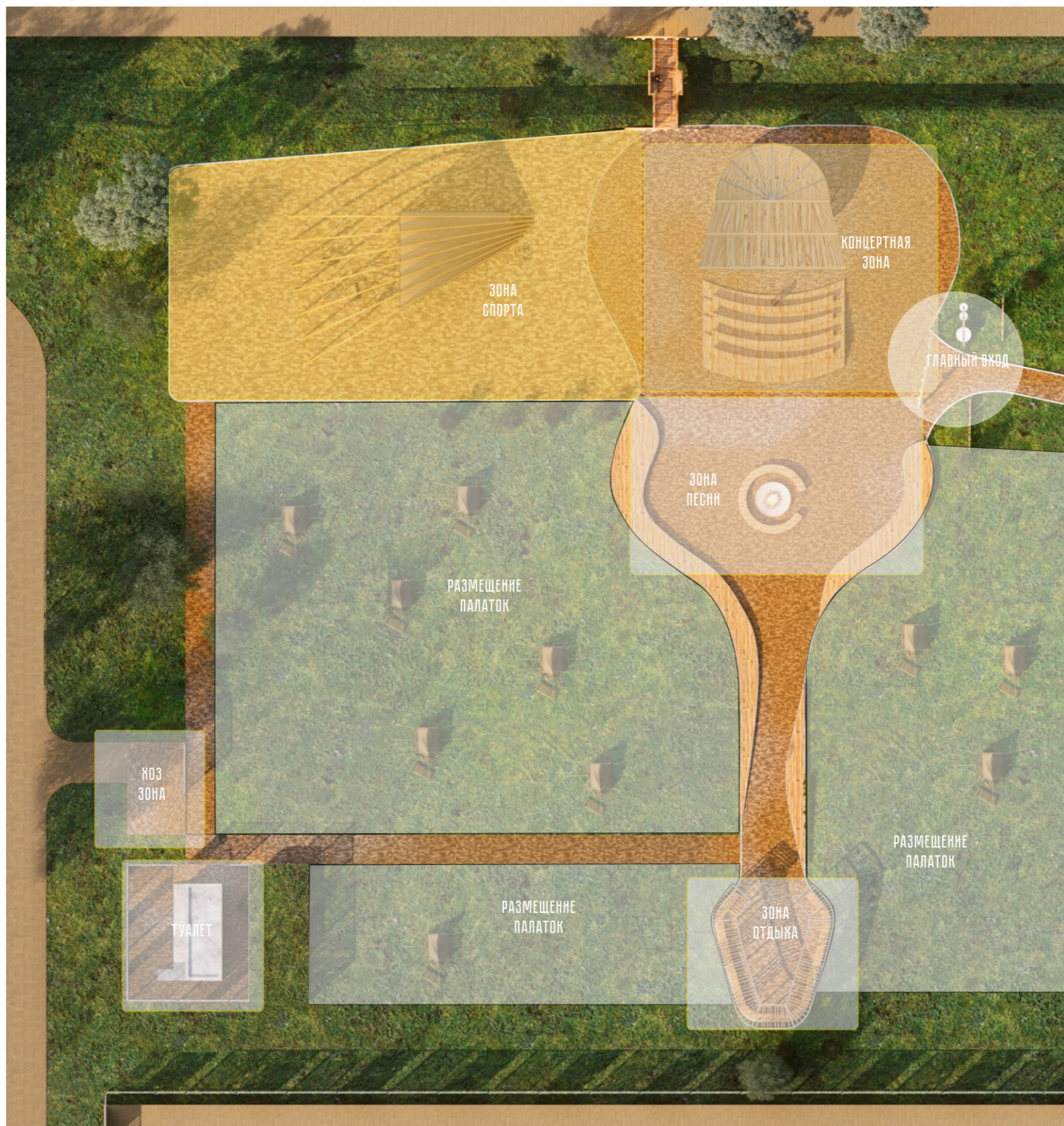
						СК-005-03-20-АР			
						Благоустройство площади Бардов в п. Высокий Мыс			
Изм.	Кол.уч.	Лист	Индок.	Подпись	Дата				
Разраб.		Рауш			03.20	Благоустройство территории	Стадия	Лист	Листов
							П	1	20
Н. контр.		Сергеева			03.20	Ведомость рабочих чертежей основного комплекта	ООО "Среда Комфорта" г. Сургут		
ГАП		Половников			03.20				



Согласовано

Инв. N подл.	Подпись и дата	Взам. инв. N

СК-005-03-20-AP					
Благоустройство площади Бардов в п. Высокий Мыс					
Изм.	Кол. уч.	Лист	№ док.	Подпись	Дата
Разраб.		Раиш		<i>[Signature]</i>	03.20
Благоустройство территории				Стадия	Лист
				П	2
Ситуационный план				000 "Среда Комфорта" г. Сургут	
Н. контр.	Сергеева	<i>[Signature]</i>	03.20		
ГАП	Половников	<i>[Signature]</i>	03.20		



Согласовано

Инв. N подл.	
Подпись и дата	
Взам. инв. N	

СК-005-03-20-AP					
Благоустройство площади Бардов в п. Высокий Мыс					
Изм.	Кол. уч.	Лист	№ док.	Подпись	Дата
Разраб.		Раиш			03.20
Благоустройство территории					Стация
					П
					З
					Листов
Н. контр. Сергеева					03.20
ГАП Половников					03.20
Схема функционального зонирования					000 "Среда Комфорта" г. Сургут

Согласовано

Взам. инв. N

Подпись и дата

Инв. N подл.

ТРОТУАРНЫЕ ПЛИТЫ "КЛАССИКО" - Б.1.КО.6 М
115*172 ЛИСТОПАД ГРАНИТ ХАСКИ

ТРОТУАРНЫЕ ПЛИТЫ "КЛАССИКО" - Б.1.КО.6 М
115*172 ЛИСТОПАД ГРАНИТ САВАННА

АСФАЛЬТ

ТРОТУАРНЫЕ ПЛИТЫ "КЛАССИКО" - Б.1.КО.6 М
115*172 ЛИСТОПАД ГРАНИТ САВАННА

ТРОТУАРНЫЕ ПЛИТЫ "КЛАССИКО" - Б.1.КО.6 М
115*172 ЛИСТОПАД ГРАНИТ САВАННА

ТРОТУАРНЫЕ ПЛИТЫ "КЛАССИКО" - Б.1.КО.6 М
115*172 ЛИСТОПАД ГРАНИТ САВАННА

ТРОТУАРНЫЕ ПЛИТЫ
"КЛАССИКО" - Б.1.КО.6 М 115*172
ЛИСТОПАД ГРАНИТ САВАННА

ТРОТУАРНЫЕ ПЛИТЫ
"КЛАССИКО" - Б.1.КО.6 М 115*172
ЛИСТОПАД ГРАНИТ ХАСКИ



ВЫБОР

ВЫБОР



СК-005-03-20-АР

Благоустройство площади Бардов в п. Высокий Мыс

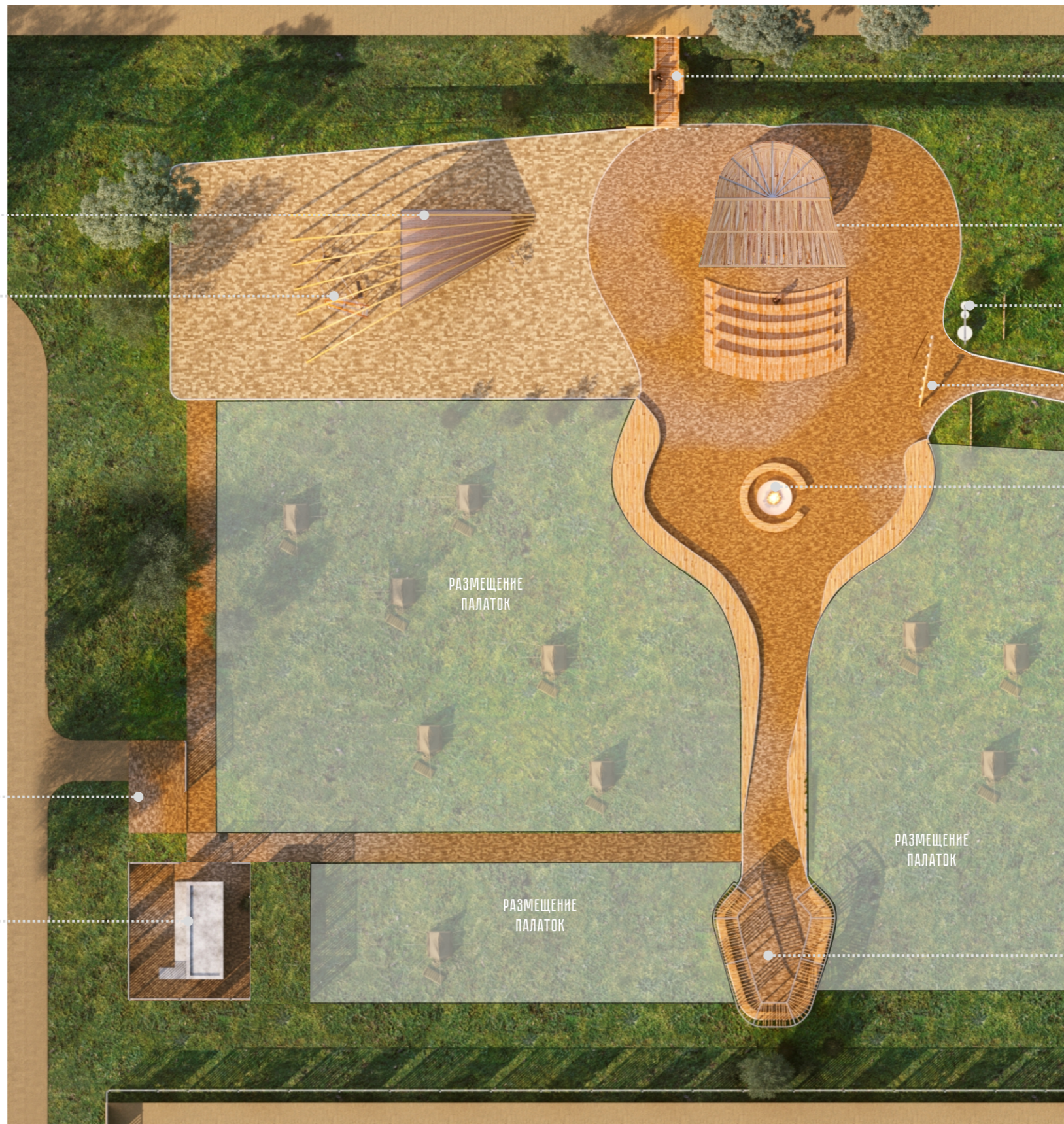
Изм.	Кол.уч.	Лист	№ док.	Подпись	Дата
Разраб.		Рауш			03.20
Н. контр.		Сергеева			03.20
ГАП		Половников			03.20

Благоустройство территории

Стадия	Лист	Листов
П	4	

План покрытий

ООО "Среда Комфорта"
г. Сургут



ПАВИЛЬОН АДМИНИСТРАТОРА

СПОРТИВНАЯ ПЛОЩАДКА

ХОЗ ПЛОЩАДКА

ТУАЛЕТ

МОСТ ДРУЖБЫ

НАВЕС «РАКУШКА»
(АМФИТЕАТР И СЦЕНА)

АРТ-ОБЪЕКТ ГИТАРА

АРКА ГЛАВНОГО ВХОДА

КОСТРОВИЩЕ

ПЕРГОЛА

Согласовано

Инв. N подл.	Взам. инв. N
Подпись и дата	

Изм.	Кол. уч.	Лист	Индок.	Подпись	Дата
Разраб.		Рауш		<i>[Signature]</i>	03.20
Н. контр.	Сергеева			<i>[Signature]</i>	03.20
ГАП	Половников			<i>[Signature]</i>	03.20

СК-005-03-20-АР			
Благоустройство площади Бардов в п. Высокий Мыс			
Благоустройство территории	Стадия	Лист	Листов
	П	5	
План расположения малых архитектурных форм	ООО "Среда Комфорта" г. Сургут		

Согласовано

Взам. инв. N

Подпись и дата

Инв. N подл.



СК-005-03-20-АР					
Благоустройство площади Бардов в п. Высокий Мыс					
Изм.	Кол. уч.	Лист	№ док.	Подпись	Дата
Разраб.		Раиш		<i>[Signature]</i>	03.20
Благоустройство территории				Стадия	Лист
				П	6
Н. контр. Сергеева				<i>[Signature]</i>	03.20
ГАП Половников				<i>[Signature]</i>	03.20
Визуализация. Общий вид				ООО "Среда Комфорта" г. Сургут	



Согласовано

Взам. инв. N

Подпись и дата

Инв. N подл.

					СК-005-03-20-АР				
					Благоустройство площади Бардов в п. Высокий Мыс				
Изм.	Кол. уч.	Лист	№ док.	Подпись	Дата	Благоустройство территории	Стадия	Лист	Листов
Разраб.		Рауш			03.20		П	7	
Н. контр.	Сергеева				03.20	Визуализация. Главный вход	ООО "Среда Комфорта" г. Сургут		
ГАП	Половников				03.20				



Согласовано

Взам. инв. N

Подпись и дата

Инв. N подл.

СК-005-03-20-АР					
Благоустройство площади Бардов в п. Высокий Мыс					
Изм.	Кол. уч.	Лист	№ док.	Подпись	Дата
Разраб.		Рауш			03.20
Благоустройство территории				Стадия	Лист
				П	8
Визуализация. "Ракушка" и амфитеатр				ООО "Среда Комфорта" г. Сургут	
Н. контр.	Сергеева			03.20	
ГАП	Половников			03.20	



Согласовано

Взам. инв. N

Подпись и дата

Инв. N подл.

						СК-005-03-20-AP			
						Благоустройство площади Бардов в п. Высокий Мыс			
Изм.	Кол. уч.	Лист	№ док.	Подпись	Дата	Благоустройство территории	Стадия	Лист	Листов
Разраб.		Райш			03.20		п	9	
Н. контр.	Сергеева				03.20	Визуализация. Костровище. Павильон администратора.	ООО "Среда Комфорта" г. Сургут		
ГАП	Половников				03.20				



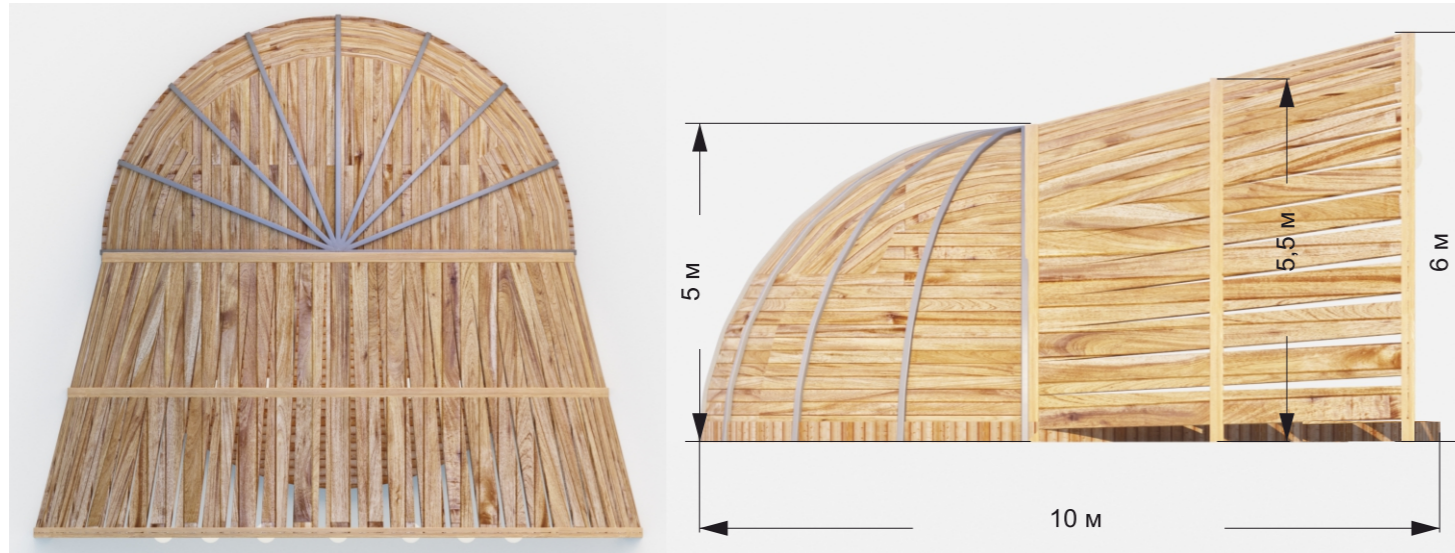
Согласовано

Взам. инв. N

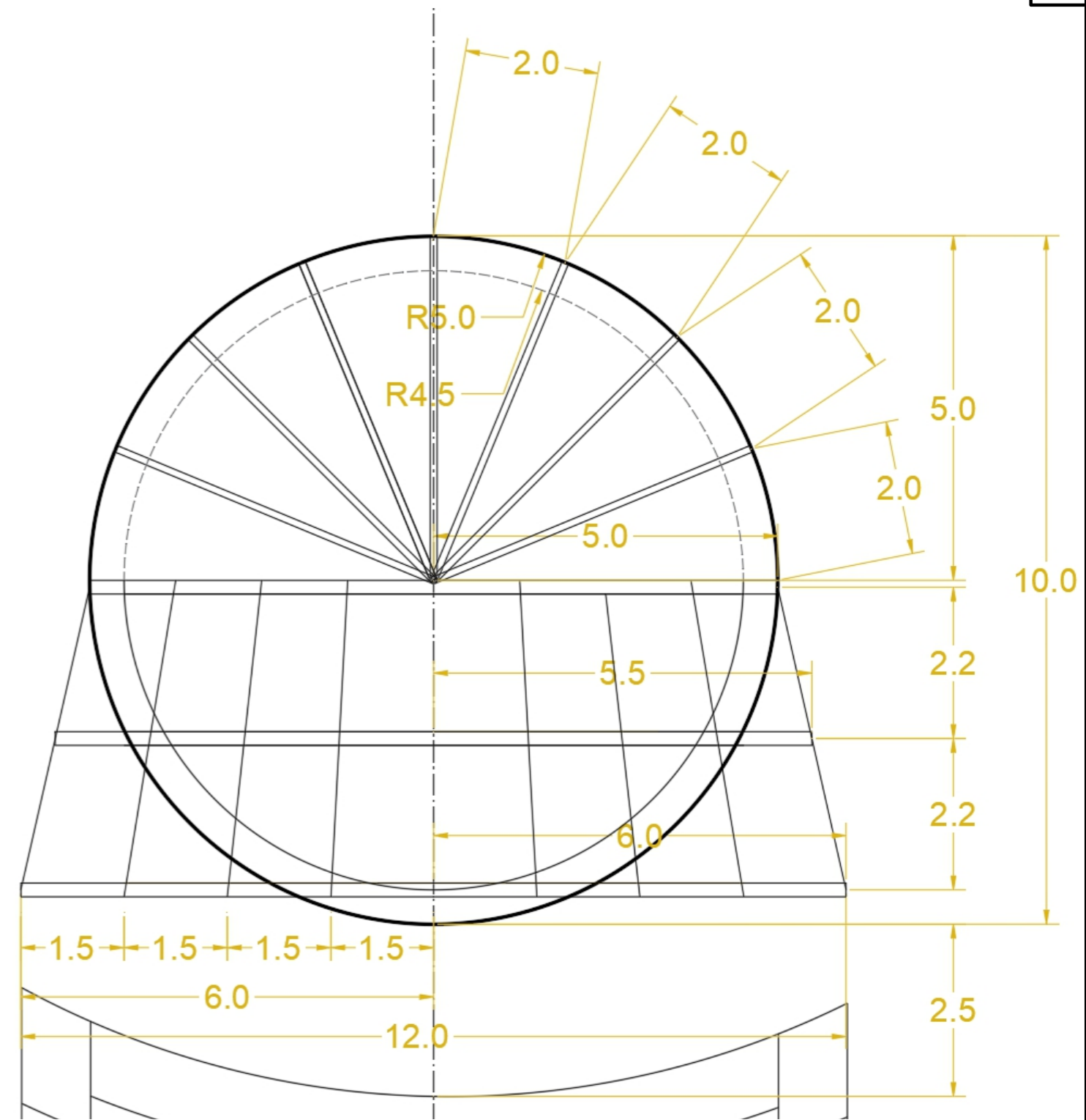
Подпись и дата

Инв. N подл.

						СК-005-03-20-АР			
						Благоустройство площади Бардов в п. Высокий Мыс			
Изм.	Кол.уч	Лист	№ док.	Подпись	Дата	Благоустройство территории	Стадия	Лист	Листов
Разраб.		Рауш		<i>[Signature]</i>	03.20		П	10	
Н. контр.	Сергеева			<i>[Signature]</i>	03.20	Визуализация. Пергола	ООО "Среда Комфорта" г. Сургут		
ГАП	Половников			<i>[Signature]</i>	03.20				



КОНСТРУКЦИЯ РАКУШКИ:
 3 ГНУТО-КЛЕЕНЫХ БАЛКИ, СЕЧЕНИЕ ОПРЕДЕЛЯЕТСЯ ПО РАСЧЕТУ, РАДИУСОВ 5М, 5,5М И 6М СООТВЕТСТВЕННО, УСТАНОВЛИВАЮТСЯ С ШАГОМ 2,2М. ЗАШИТЬ ДОСКОЙ (СОСНА). ЗАДНЯЯ СТЕНКА ФОРМИРУЕТСЯ ДУГАМИ РАДИУСА 5М (ЧЕТВЕРТЬ ОКРУЖНОСТИ, РАДИУСА 5М) С ШАГОМ 2 М. ЗАШИТЬ ДЕРЕВЯННОЙ ДОСКОЙ.



КОНСТРУКЦИЯ СЦЕНЫ:
 МЕТАЛЛИЧЕСКИЙ КАРКАС, ОБШИТЫЙ ДЕРЕВЯННОЙ ДОСКОЙ (СОСНА)
 ВЫСОТА СТУПЕНИ 150ММ, ШИРИНА 500ММ.

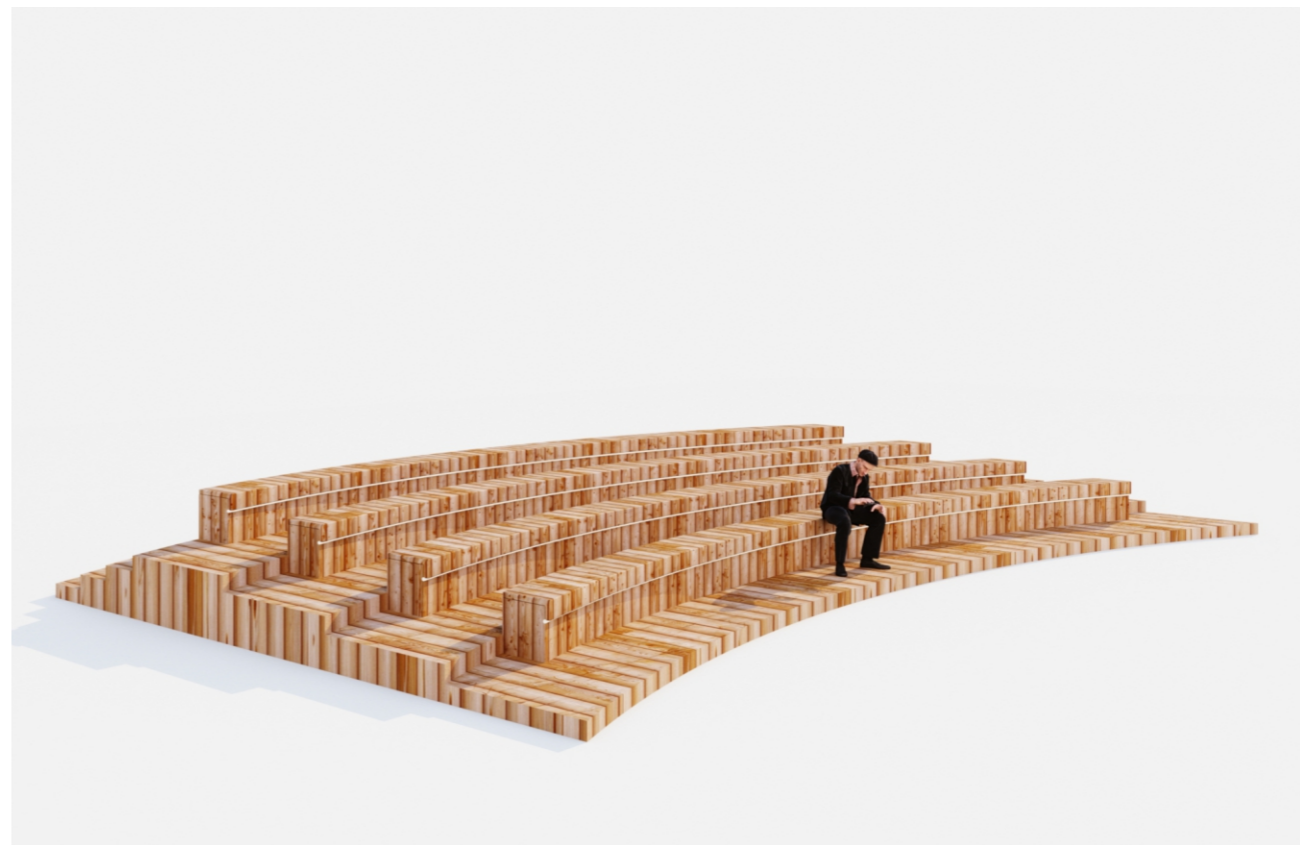
Согласовано

Взам. инв. N

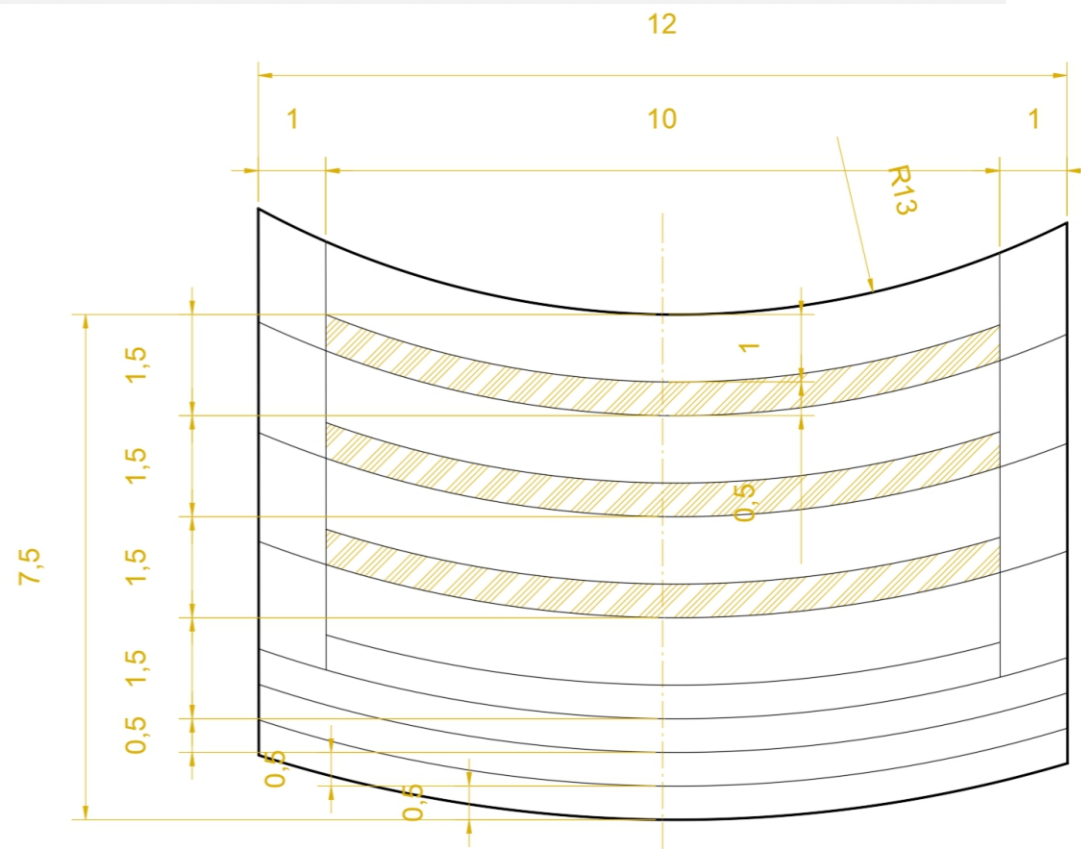
Подпись и дата

Инв. N подл.

					СК-005-03-20-АР				
					Благоустройство площади Бардов в п. Высокий Мыс				
Изм.	Кол.уч.	Лист	№ док.	Подпись	Дата	Благоустройство территории	Стадия	Лист	Листов
Разраб.		Рауш			03.20		П	11	
Н. контр.	Сергеева				03.20	Элементы благоустройства. Ракушка(сцена)	ООО "Среда Комфорта" г. Сургут		
ГАП	Половников				03.20				



КОНСТРУКЦИЯ АМФИТЕАТРА:
 МЕТАЛЛИЧЕСКИЙ КАРКАС, ОБШИТЫЙ ДЕРЕВЯННОЙ ДОСКОЙ (СОСНА)
 ВЫСОТА СТУПЕНИ 150ММ, ШИРИНА 500 ММ.
 СИДЕНИЕ ВЫСОТОЙ 450ММ, ШИРИНОЙ 500 ММ.



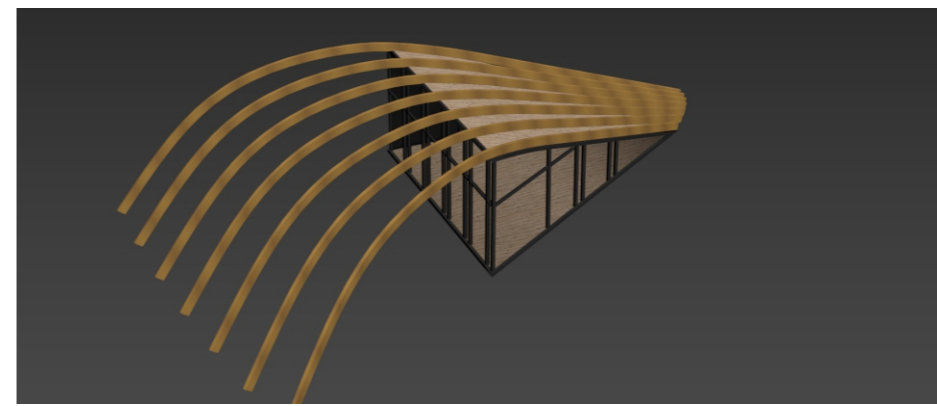
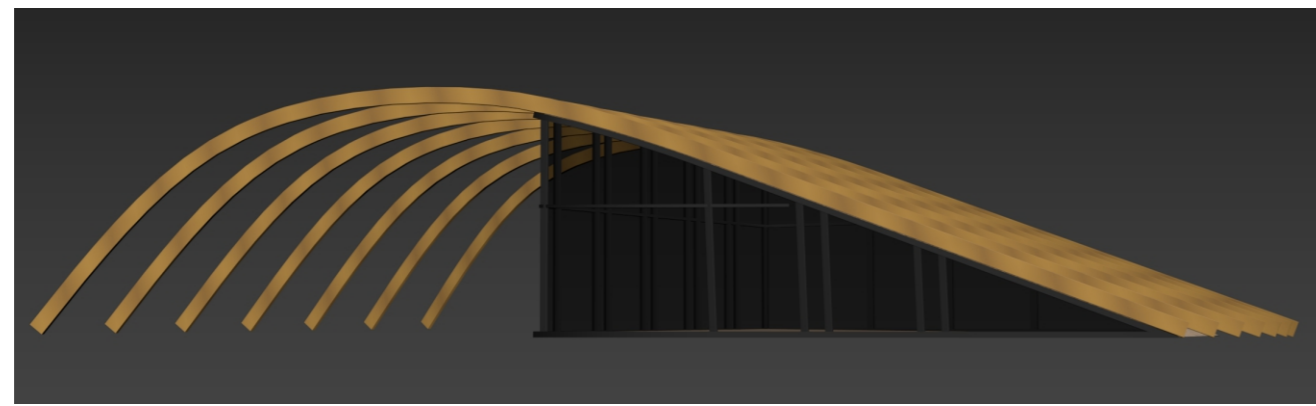
Согласовано

Взам. инв. N

Подпись и дата

Инв. N подл.

					СК-005-03-20-АР				
					Благоустройство площади Бардов в п. Высокий Мыс				
Изм.	Кол.уч.	Лист	№ док.	Подпись	Дата	Благоустройство территории	Стадия	Лист	Листов
Разраб.		Рауш			03.20		П	12	
Н. контр.	Сергеева				03.20	Элементы благоустройства. Амфитеатр	000 "Среда Комфорта" г. Сургут		
ГАП	Половников				03.20				

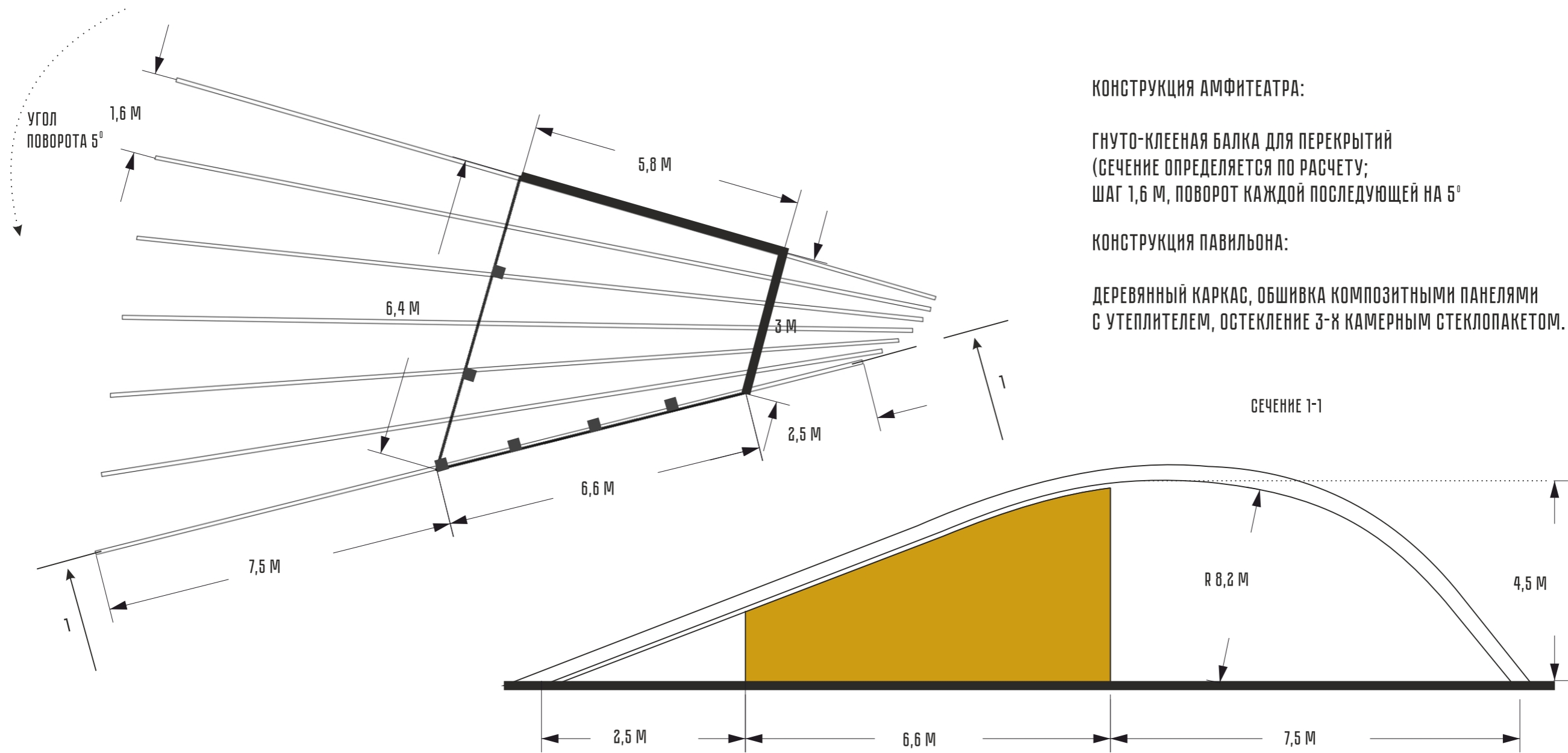


КОНСТРУКЦИЯ АМФИТЕАТРА:

ГНУТО-КЛЕЕНАЯ БАЛКА ДЛЯ ПЕРЕКРЫТИЙ
(СЕЧЕНИЕ ОПРЕДЕЛЯЕТСЯ ПО РАСЧЕТУ;
ШАГ 1,6 М, ПОВОРОТ КАЖДОЙ ПОСЛЕДУЮЩЕЙ НА 5°

КОНСТРУКЦИЯ ПАВИЛЬОНА:

ДЕРЕВЯННЫЙ КАРКАС, ОБШИВКА КОМПОЗИТНЫМИ ПАНЕЛЯМИ
С УТЕПЛИТЕЛЕМ, ОСТЕКЛЕНИЕ 3-Х КАМЕРНЫМ СТЕКЛОПАКЕТОМ.



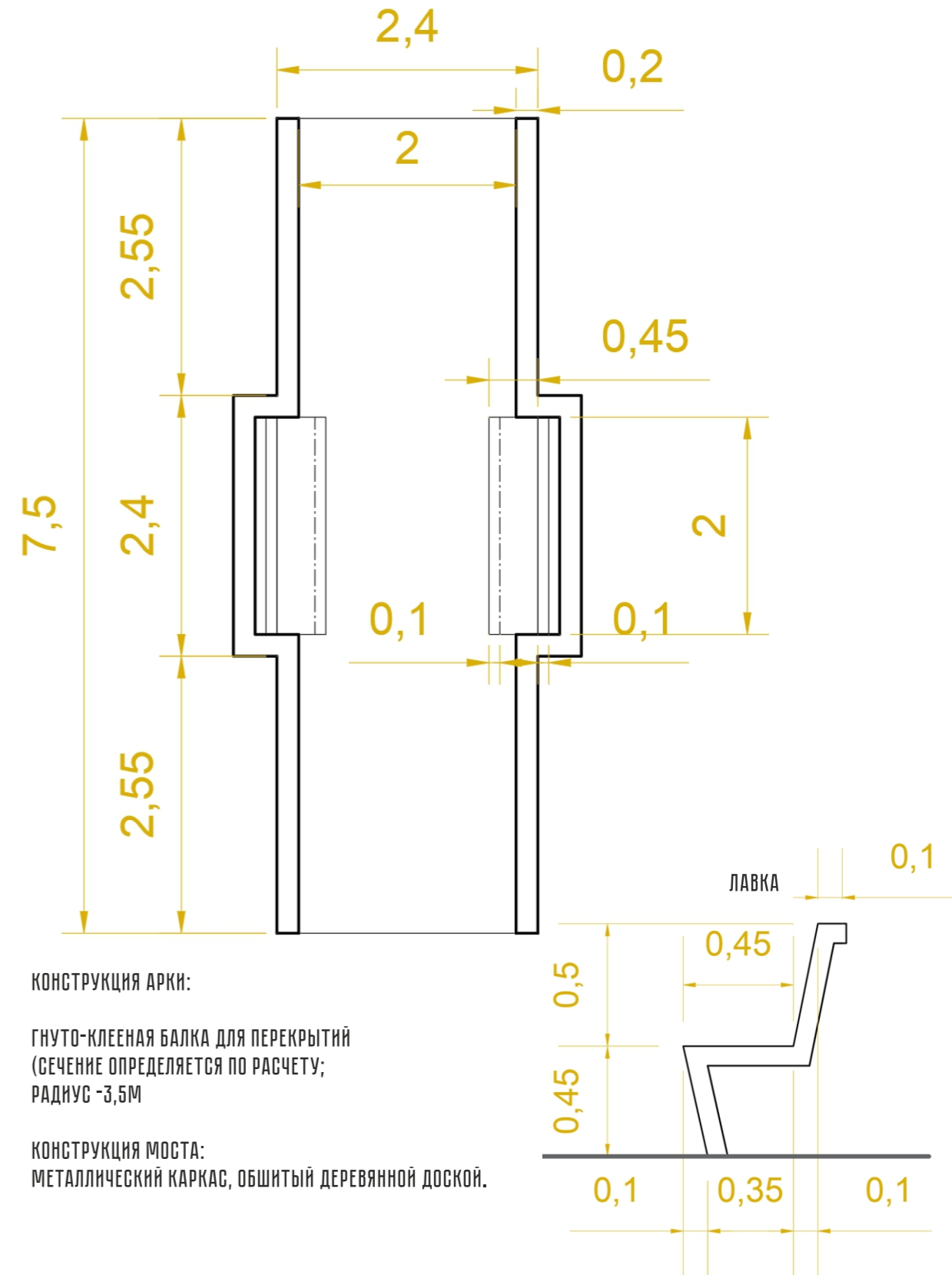
Согласовано

Взам. инв. N

Подпись и дата

Инв. N подл.

					СК-005-03-20-АР				
					Благоустройство площади Бардов в п. Высокий Мыс				
Изм.	Кол.уч.	Лист	№ док.	Подпись	Дата	Благоустройство территории	Стадия	Лист	Листов
Разраб.		Рауш		<i>[Signature]</i>	03.20		П	13	
Н. контр.	Сергеева			<i>[Signature]</i>	03.20	Элементы благоустройства. Павильон администратора. Навес для занятий спортом	ООО "Среда Комфорта" г. Сургут		
ГАП	Половников			<i>[Signature]</i>	03.20				



КОНСТРУКЦИЯ АРКИ:

ГНУТО-КЛЕЕНАЯ БАЛКА ДЛЯ ПЕРЕКРЫТИЙ
(СЕЧЕНИЕ ОПРЕДЕЛЯЕТСЯ ПО РАСЧЕТУ;
РАДИУС -3,5М

КОНСТРУКЦИЯ МОСТА:
МЕТАЛЛИЧЕСКИЙ КАРКАС, ОБИТЫЙ ДЕРЕВЯННОЙ ДОСКОЙ.



Согласовано

Взам. инв. N

Подпись и дата

Инв. N подл.

					СК-005-03-20-АР				
					Благоустройство площади Бардов в п. Высокий Мыс				
Изм.	Кол.уч.	Лист	№ док.	Подпись	Дата	Благоустройство территории	Стадия	Лист	Листов
Разраб.		Райш			03.20		П	14	
Н. контр.	Сергеева				03.20	Элементы благоустройства. Мост дружбы	000 "Среда Комфорта" г. Сургут		
ГАП	Половников				03.20				

КОНСТРУКЦИЯ ГИТАРЫ:

ЛАЗЕРНАЯ РЕЗКА (ПЛАСТИК, ОРГСТЕКЛО, ПЕНОПОЛИСТИРОЛ)
 ВЫСОТА 2,8М
 УСТАНОВИТЬ НА МЕТАЛЛИЧЕСКУЮ ПЛАСТИНУ
 ШАР С ПОДСВЕТКОЙ (ПЛАСТИК)
 РАДИУС - 0,8М, 0,4 М

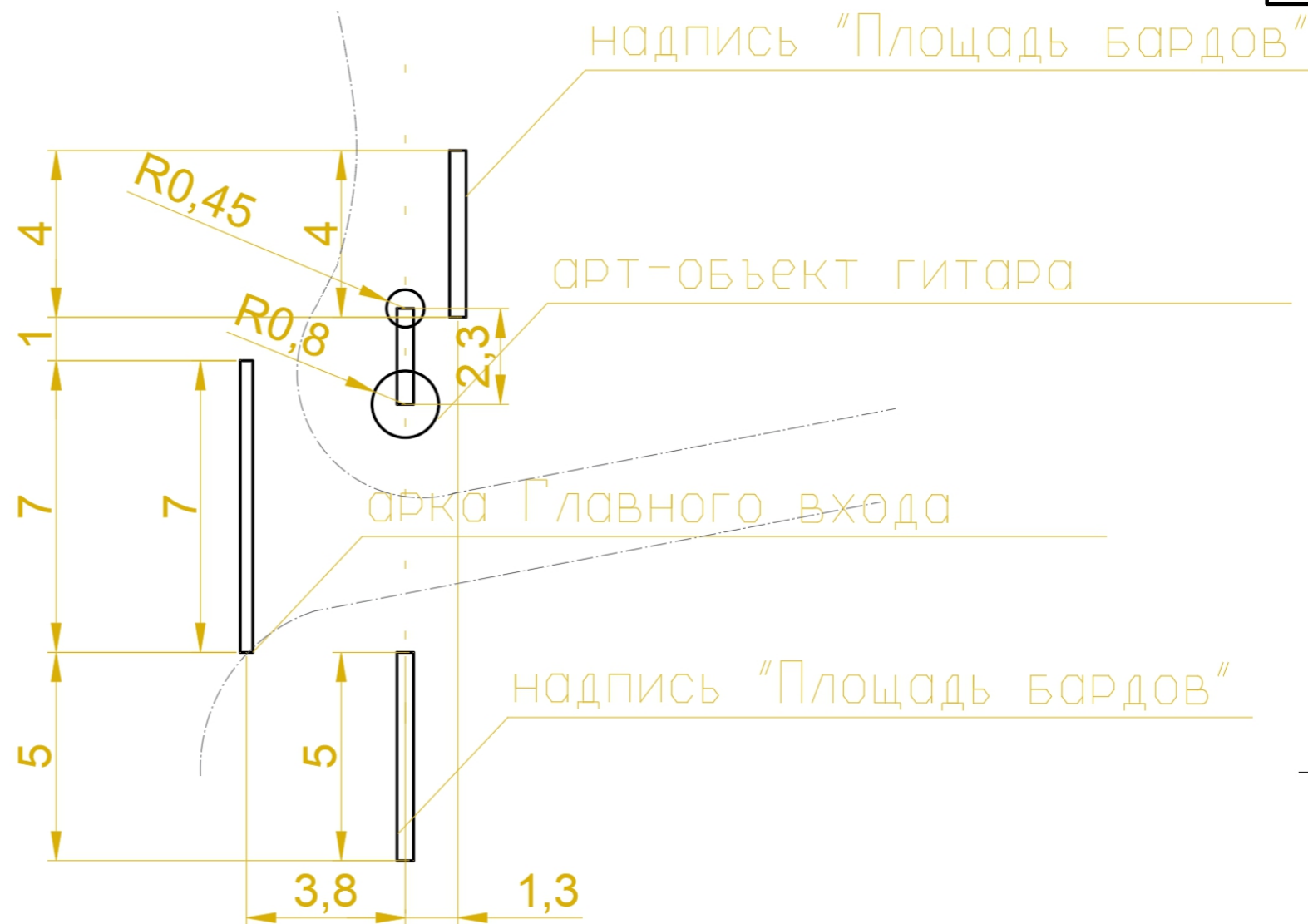


КОНСТРУКЦИЯ АРКИ:

ГНУТО-КЛЕЕНАЯ БАЛКА ДЛЯ ПЕРЕКРЫТИЙ
 (СЕЧЕНИЕ ОПРЕДЕЛЯЕТСЯ ПО РАСЧЕТУ;
 РАДИУС -3,5М

КОНСТРУКЦИЯ НАДПИСИ:

ЛАЗЕРНАЯ РЕЗКА (ПЛАСТИК, ОРГСТЕКЛО, ПЕНОПОЛИСТИРОЛ)
 ВЫСОТА 1,2 М
 УСТАНОВИТЬ НА МЕТАЛЛИЧЕСКУЮ ПЛАСТИНУ



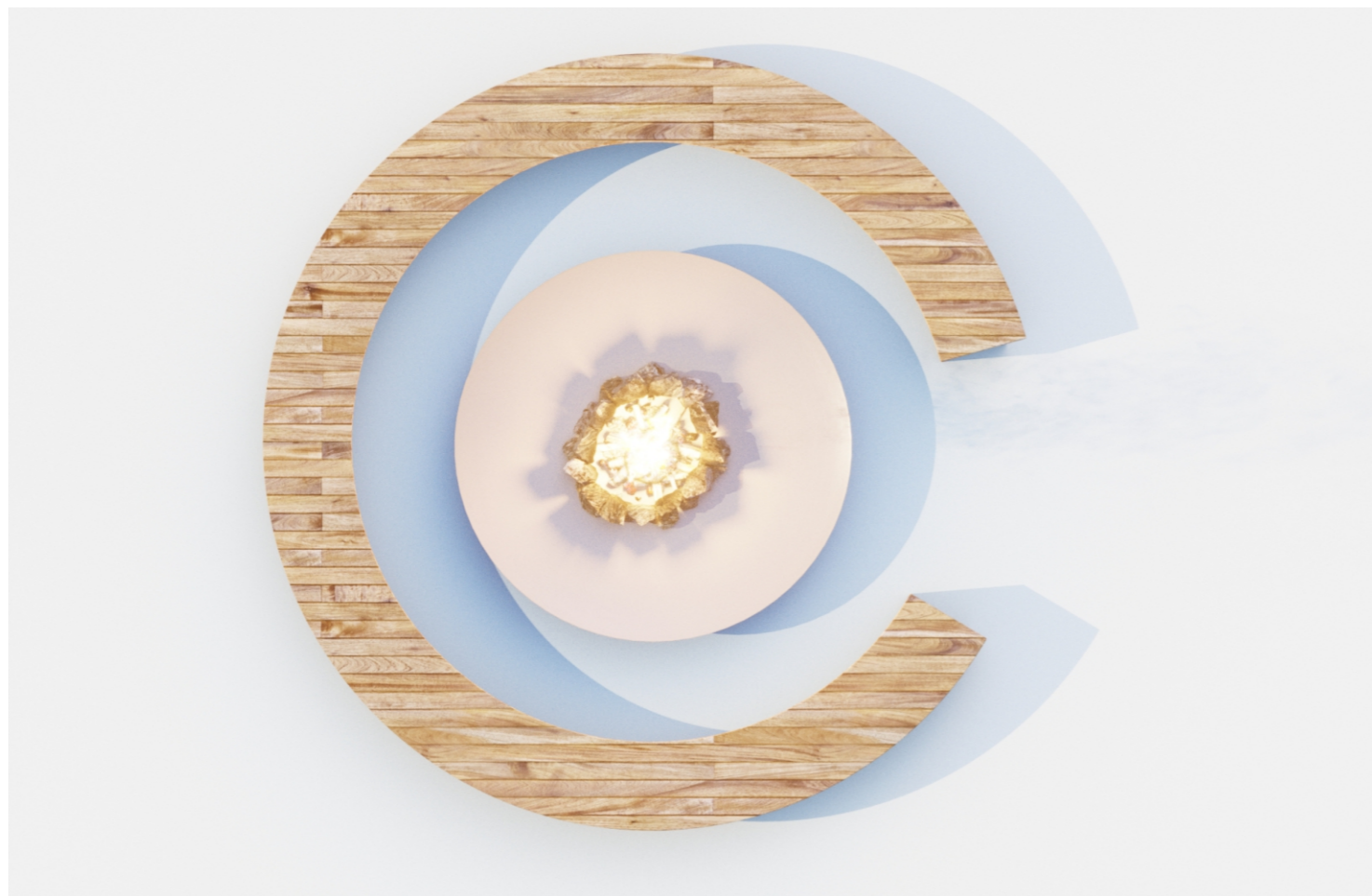
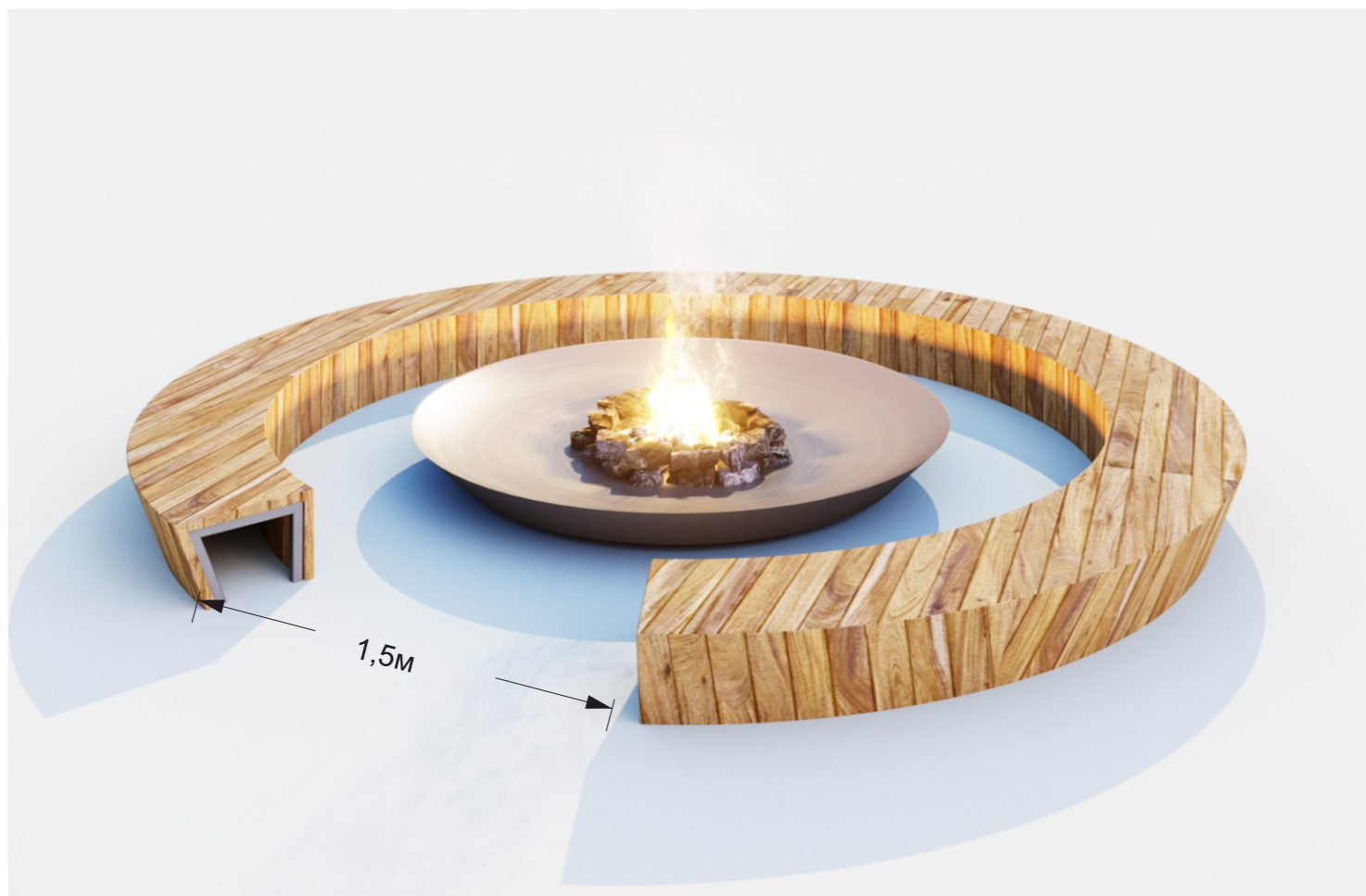
Согласовано

Взам. инв. N

Подпись и дата

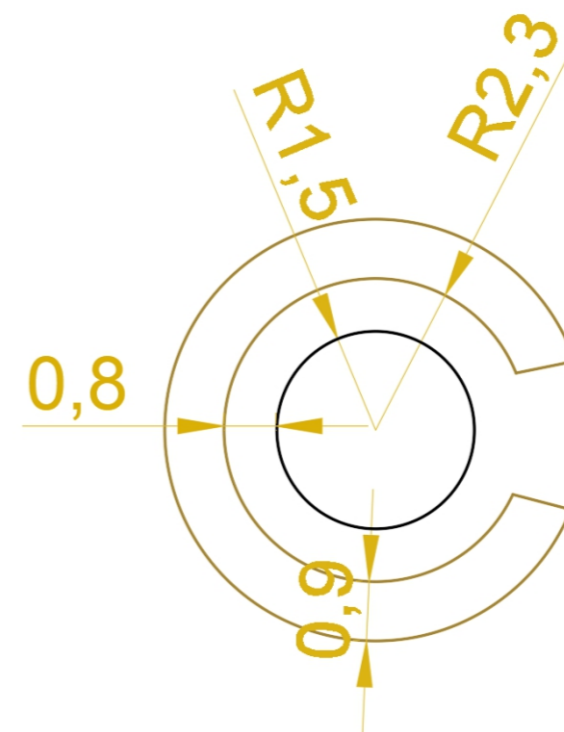
Инв. N подл.

СК-005-03-20-АР					
Благоустройство площади Бардов в п. Высокий Мыс					
Изм.	Кол.уч	Лист	№ док.	Подпись	Дата
Разраб.		Раиш			03.20
Благоустройство территории				Стадия	Лист
				П	15
Элементы благоустройства.				000 "Среда Комфорта"	
Главный вход. Арка. Арт-объект гитара				г. Сургут	
Н. контр.	Сергеева			03.20	
ГАП	Половников			03.20	



КОНСТРУКЦИЯ СИДЕНИЯ:
 МЕТАЛЛИЧЕСКИЙ КАРКАС, ОБИТЫЙ ДЕРЕВЯННОЙ ДОСКОЙ (СОСНА)
 ВЫСОТА СИДЕНИЯ 450ММ, ШИРИНА 900 ММ.
 ПРОХОД - 1,5М

ЧАША КОСТРОВИЩА (СТАЛЬ, РАДИУС 1,5 М)



Согласовано

Взам. инв. N

Подпись и дата

Инв. N подл.

						СК-005-03-20-AP			
						Благоустройство площади Бардов в п. Высокий Мыс			
Изм.	Кол.уч.	Лист	Индок.	Подпись	Дата	Благоустройство территории	Стадия	Лист	Листов
Разраб.		Райш			03.20		П	16	
Н. контр.	Сергеева				03.20	Элементы благоустройства. Костровище	ООО "Среда Комфорта" г. Сургут		
ГАП	Половников				03.20				



КВАДРАТНАЯ ТРУБА 120x80

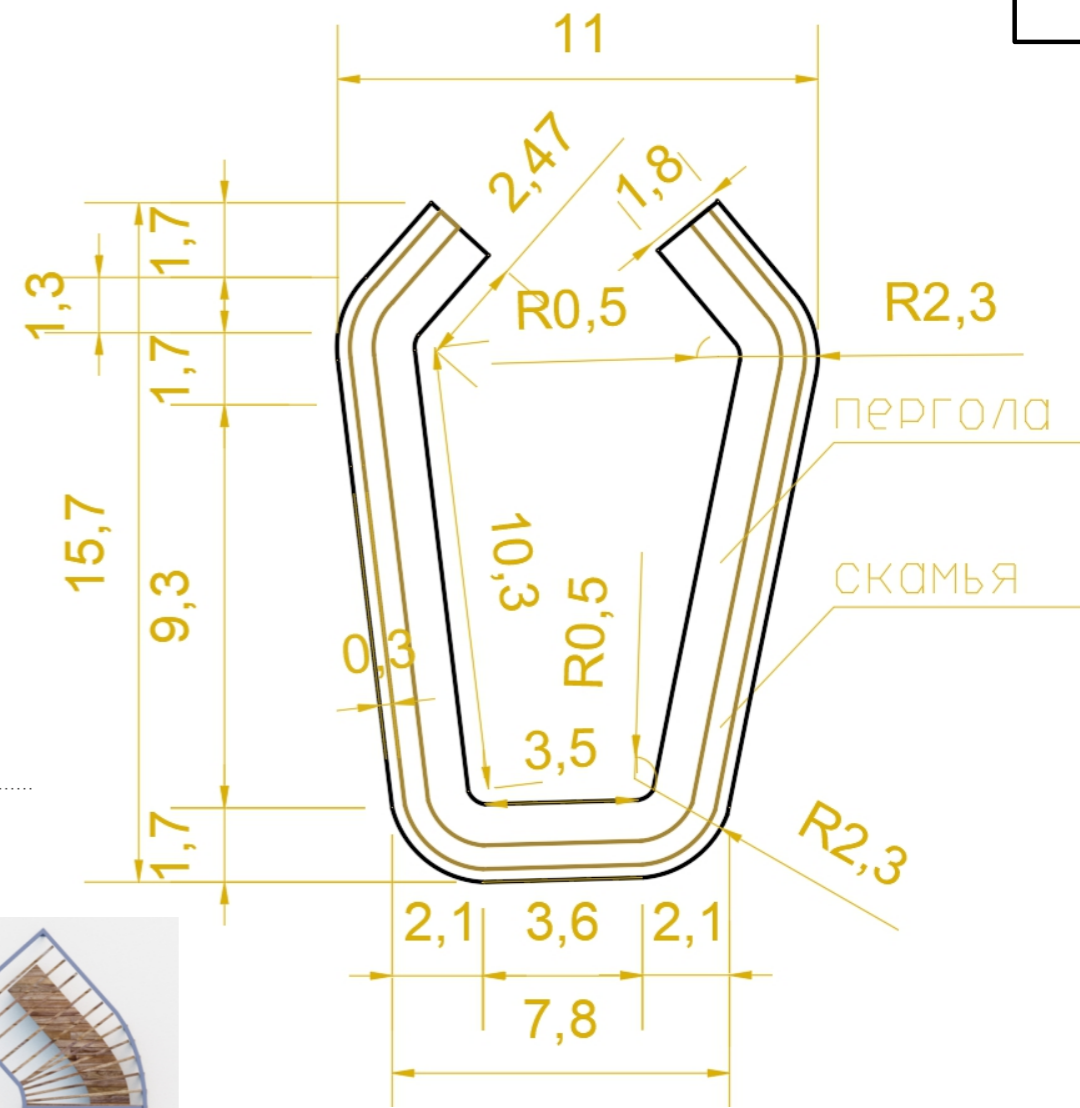
КВАДРАТНАЯ ТРУБА 120x80

СОСНА, 50x100

СОСНА, 80x80

КВАДРАТНАЯ ТРУБА 100x100

СКАМЬЯ (ВЫСОТА 450 ММ, ШИРИНА 550 ММ НА МЕТАЛЛИЧЕСКОМ КАРКАСЕ)



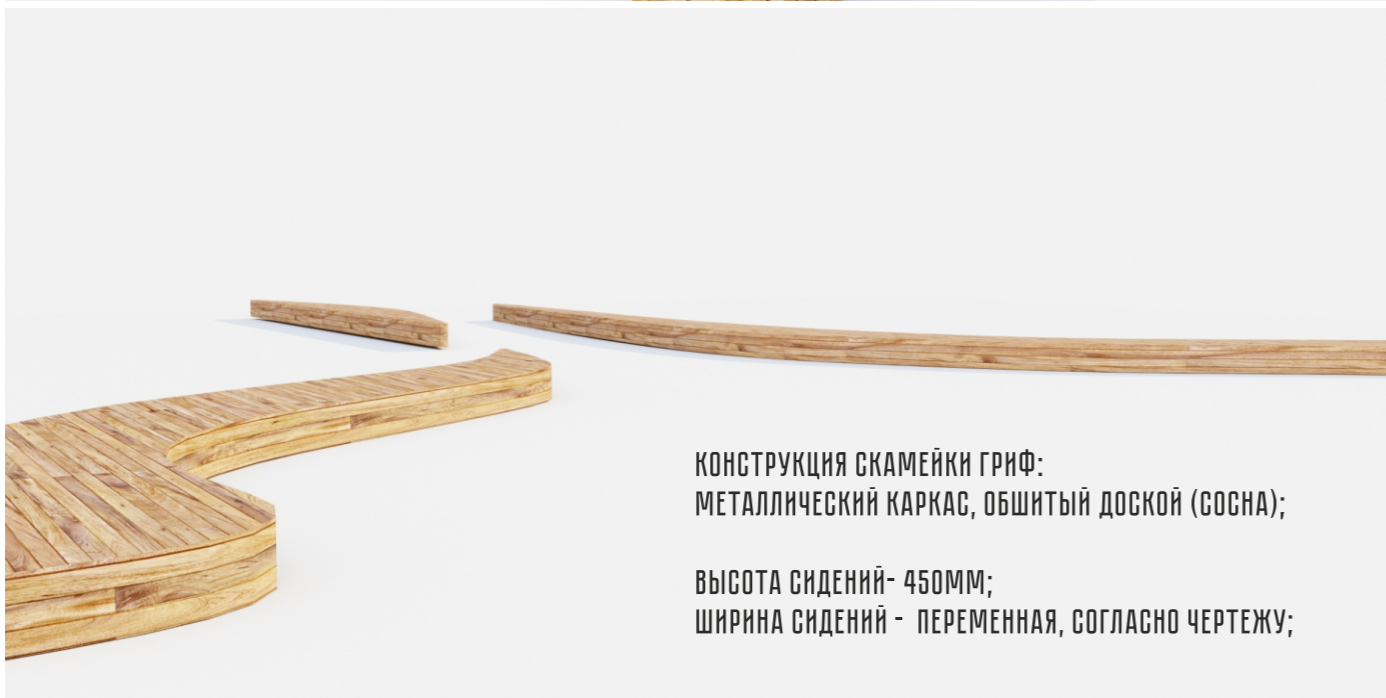
Согласовано

Взам. инв. N

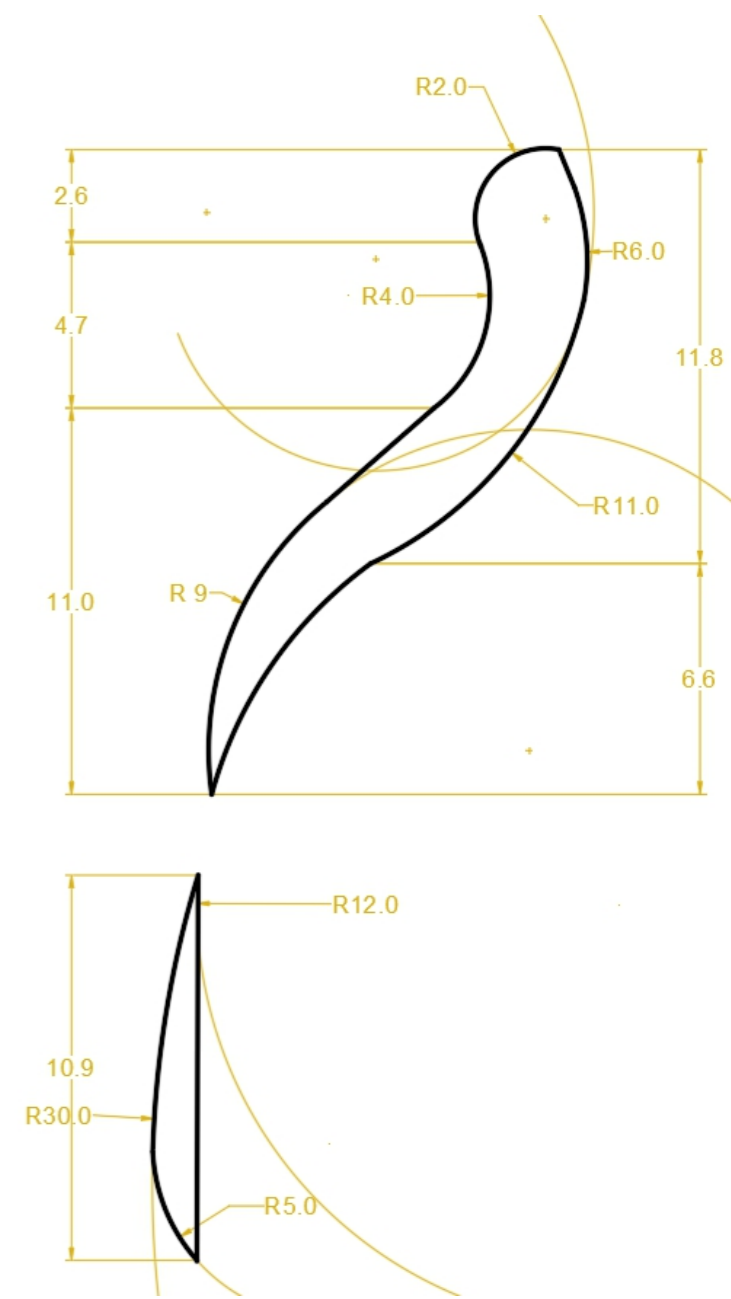
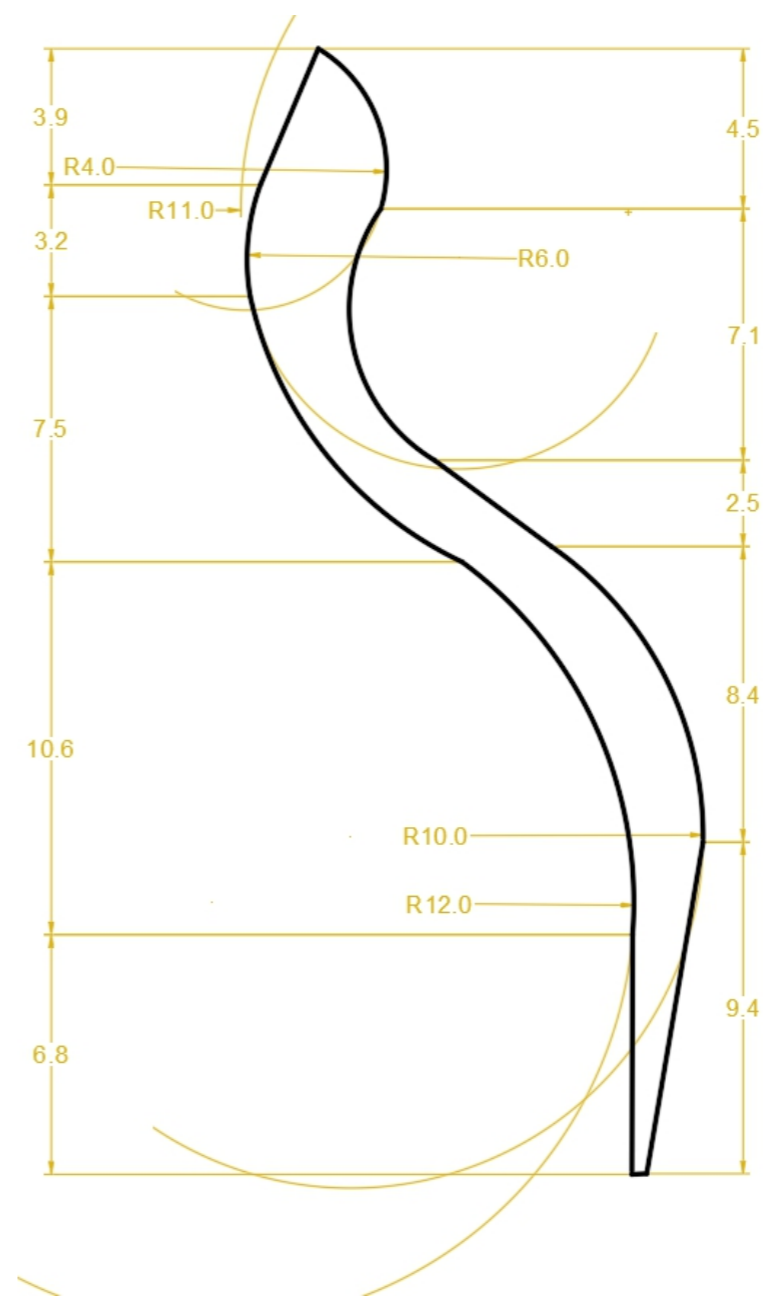
Подпись и дата

Инв. N подл.

					СК-005-03-20-AP				
					Благоустройство площади Бардов в п. Высокий Мыс				
Изм.	Кол.уч.	Лист	№ док.	Подпись	Дата	Благоустройство территории	Стадия	Лист	Листов
Разраб.		Райш			03.20		п	17	
Н. контр.	Сергеева				03.20	Элементы благоустройства. Пергола	ООО "Среда Комфорта" г. Сургут		
ГАП	Половников				03.20				



КОНСТРУКЦИЯ СКАМЕЙКИ ГРИФ:
 МЕТАЛЛИЧЕСКИЙ КАРКАС, ОБШИТЫЙ ДОСКОЙ (СОСНА);
 ВЫСОТА СИДЕНИЙ- 450ММ;
 ШИРИНА СИДЕНИЙ - ПЕРЕМЕННАЯ, СОГЛАСНО ЧЕРТЕЖУ;



Согласовано

Инв. N подл.
Подпись и дата
Взам. инв. N

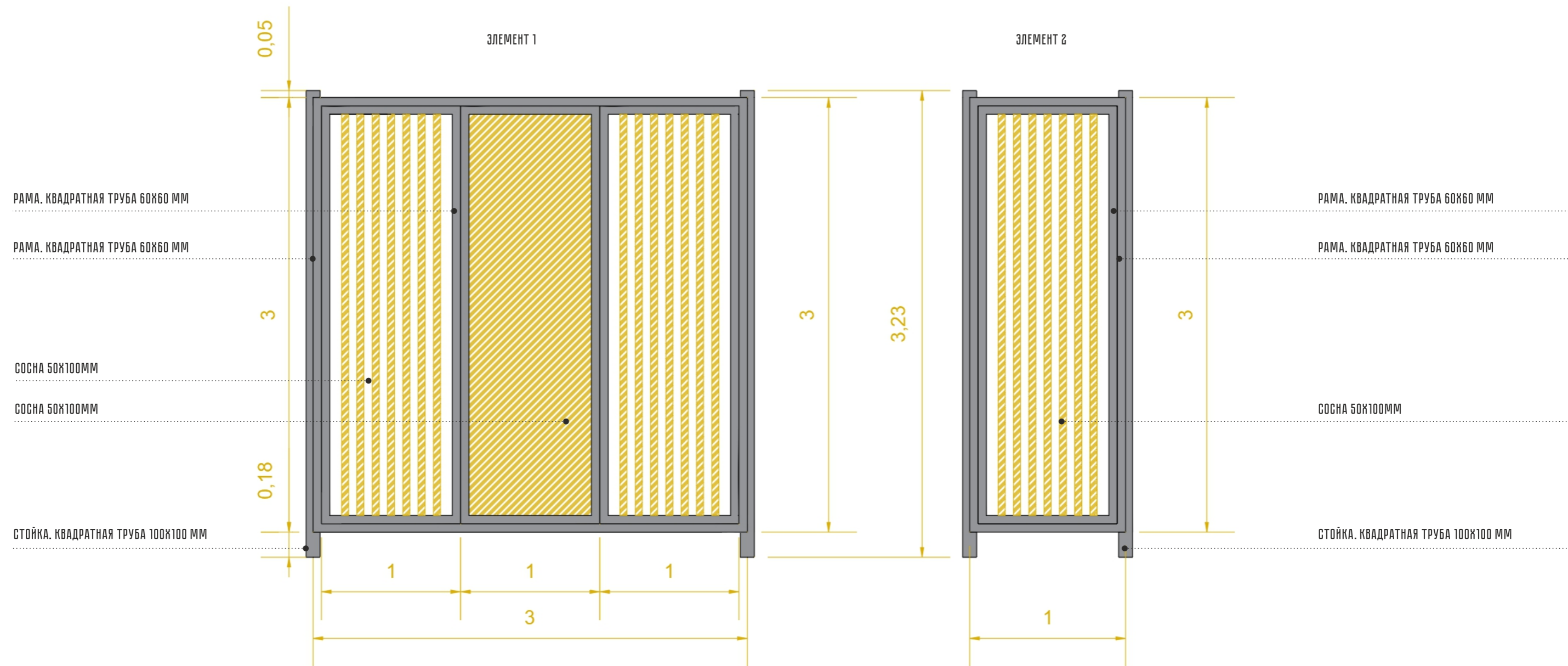
СК-005-03-20-AP					
Благоустройство площади Бардов в п. Высокий Мыс					
Изм.	Кол.уч.	Лист	№ док.	Подпись	Дата
Разраб.		Раиш			03.20
Благоустройство территории					
				Стадия	Лист
				П	18
				Листов	
Элементы благоустройства. Скамья "Гриф"					
ООО "Среда Комфорта" г.Сургут					
Н. контр.	Сергеева			03.20	
ГАП	Половников			03.20	

Согласовано

Взам. инв. N

Подпись и дата

Инв. N подл.



СК-005-03-20-AP					
Благоустройство площади Бардов в п. Высокий Мыс					
Изм.	Кол. уч.	Лист	№ док.	Подпись	Дата
Разраб.		Раиш		<i>[Signature]</i>	03.20
Благоустройство территории					Страница
					П
					Лист
					19
					Листов
Н. контр.	Сергеева	<i>[Signature]</i>		03.20	000 "Среда Комфорта" г. Сургут
ГАП	Половников	<i>[Signature]</i>		03.20	

Согласовано

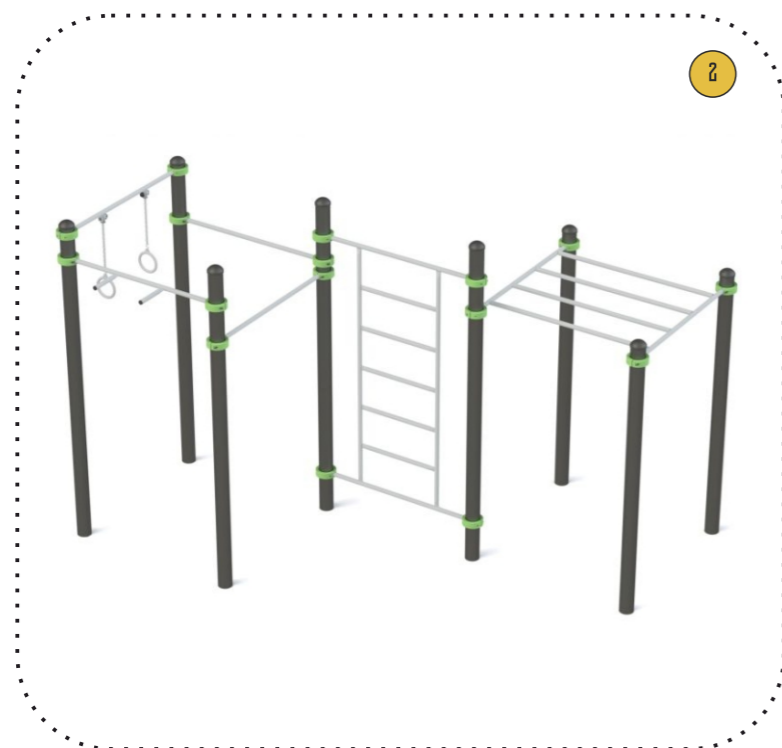
Взам. инв. N

Подпись и дата

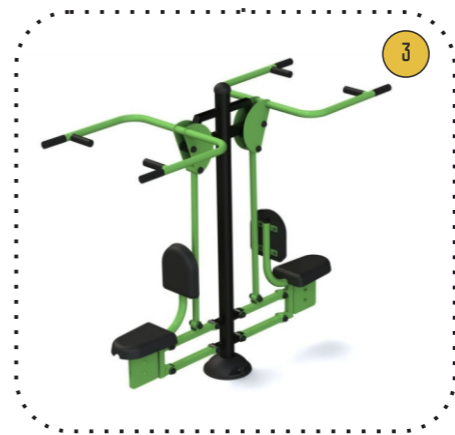
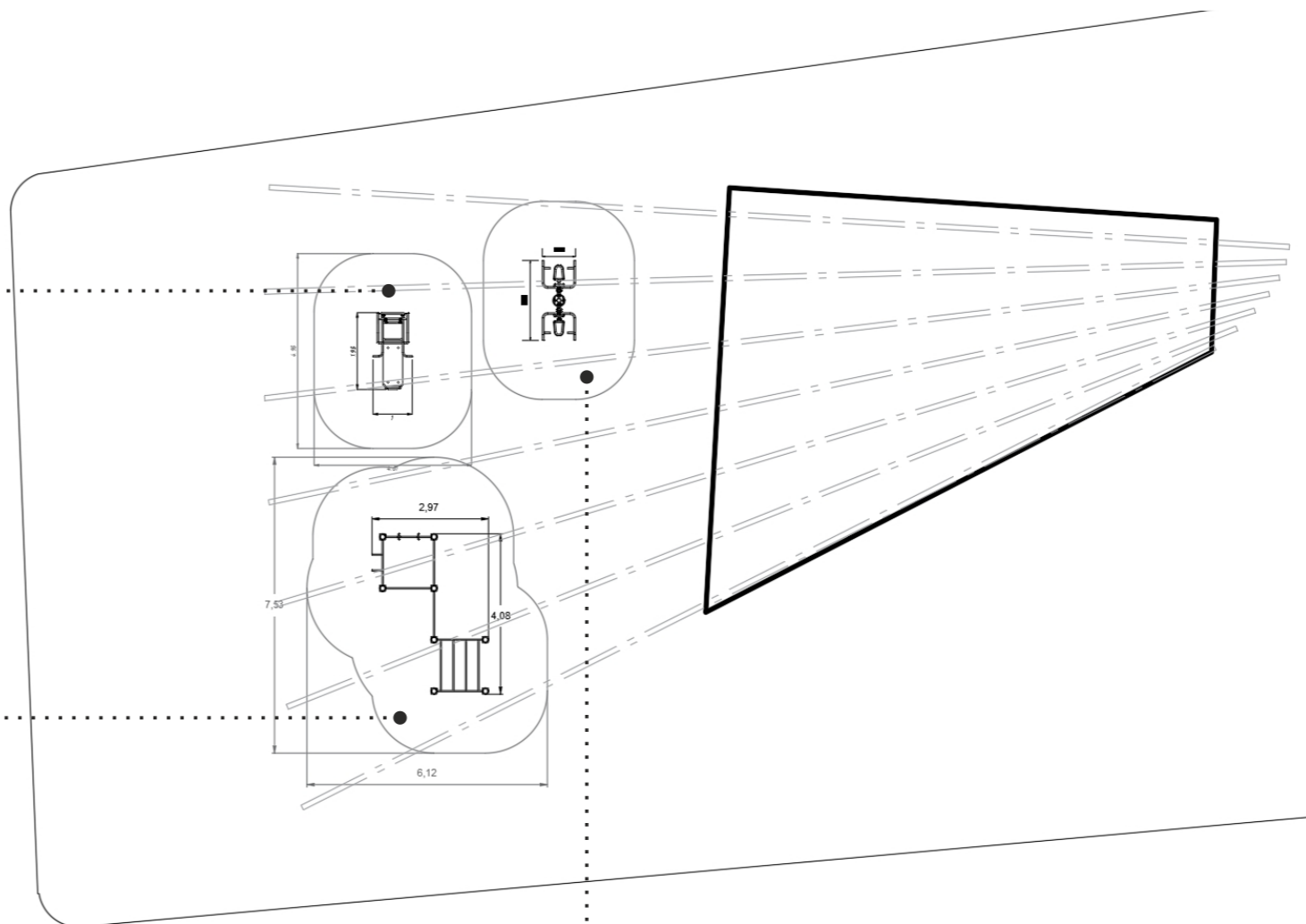
Инв. N подл.



1



2



3

ОБОРУДОВАНИЕ СПОРТИВНОЙ ПЛОЩАДКИ «НАШ ДВОР»

- 1. СПОРТИВНЫЙ КОМПЛЕКС АРТИКУЛ W0018
ГАБАРИТЫ ИЗДЕЛИЯ 4,1×3×2,6 М
РАЗМЕРЫ ПЛОЩАДКИ 7,5×6,1 М
МАКСИМАЛЬНАЯ ВЫСОТА ПАДЕНИЯ 2,3 М
- 2. ТРЕНАЖЕР АРТИКУЛ 7712
ГАБАРИТЫ ИЗДЕЛИЯ 2×1×1,9 М
РАЗМЕРЫ ПЛОЩАДКИ 5×4 М
- 3. ТРЕНАЖЕР АРТИКУЛ 7711
ГАБАРИТЫ ИЗДЕЛИЯ 2×0,8×1,8 М
РАЗМЕРЫ ПЛОЩАДКИ 5×3,8 М

СК-005-03-20-AP											
Благоустройство площадки Бардов в п. Высокий Мыс											
Изм.	Кол.уч.	Лист	№ док.	Подпись	Дата						
Разраб.		Рауш			03.20						
Благоустройство территории					<table border="1"> <tr> <td>Стадия</td> <td>Лист</td> <td>Листов</td> </tr> <tr> <td>П</td> <td>20</td> <td></td> </tr> </table>	Стадия	Лист	Листов	П	20	
Стадия	Лист	Листов									
П	20										
Элементы благоустройства спортивной площадки под навесом					<table border="1"> <tr> <td colspan="3">ООО "Среда Комфорта"</td> </tr> <tr> <td colspan="3">г. Сургут</td> </tr> </table>	ООО "Среда Комфорта"			г. Сургут		
ООО "Среда Комфорта"											
г. Сургут											
Н. контр.	Сергеева				03.20						
ГАП	Половников				03.20						

Согласовано

Взам. инв. N

Подпись и дата

Инв. N подл.



ОБЩИЕ ДАННЫЕ:
СТРАНА-ПРОИЗВОДИТЕЛЬ-РОССИЯ

ТЕХНИЧЕСКИЕ ХАРАКТЕРИСТИКИ:

ЕМКОСТЬ НАКОПИТЕЛЬНОГО БАКА, Л - 2000
 ЕМКОСТЬ БАКА ДЛЯ ВОДЫ, Л - 900
 ВЕС, КГ - 3000
 ПАВИЛЬОН В СБОРЕ (ДХШХВ), ММ 4570Х6150Х2600 / 8350Х3150Х2600 / 7100Х3870Х2600
 ПАНДУС (ДХШХВ), ММ 1745Х1520Х355; 2340Х1000Х50
 КОЛИЧЕСТВО ПОСЕЩЕНИЙ 300-450



						СК-005-03-20-АР			
						Благоустройство площади Бардов в п. Высокий Мыс			
Изм.	Кол.уч.	Лист	№ док.	Подпись	Дата	Благоустройство территории	Стадия	Лист	Листов
Разраб.		Рауш		<i>[Signature]</i>	03.20		П	21	
Н. контр.	Сергеева			<i>[Signature]</i>	03.20	Элементы благоустройства. Туалет	ООО "Среда Комфорта" г. Сургут		
ГАП	Половников			<i>[Signature]</i>	03.20				