

*Общество с ограниченной ответственностью "Среда Комфорта"*

*Заказчик - МКУ «Управление капитального строительства»*

*«Экопарк «За Саймой»  
Многофункциональная спортивная площадка  
2 этап строительства*

*РАБОЧАЯ ДОКУМЕНТАЦИЯ*

*Архитектурно-строительные решения*

*Основной комплект рабочих чертежей*

*СК-030-10-19-2-МСП-АС*

*Том 1.2*

*г. Сургут, 2020*

Общество с ограниченной ответственностью "Среда Комфорта"

Заказчик - МКУ «Управление капитального строительства»

**«Экопарк «За Саймой»  
Многофункциональная спортивная площадка  
2 этап строительства**

**РАБОЧАЯ ДОКУМЕНТАЦИЯ**

**Архитектурно-строительные решения**

*Основной комплект рабочих чертежей*

СК-030-10-19-2-МСП-АС

Том 1.2

Главный инженер проекта



М. Д. Половников

г. Сургут, 2020

Ведомость чертежей основного комплекта АС

Общие указания

Лист	Наименование	Примечание
1	Общие данные	
2	Общий вид	
3	Общий план	
4	Вид на игровую площадку	
5	Вид на площадку воркаут	
6	Схема расположения МАФ на спортивной площадке	
7	Ростверк Рм-1, свая Св1.	
8	Схема расположения фундаментов под навес	
9	Навес. Спецификация.	
10	Схема расположения металлического ограждения. Спецификация	
11	Схема расположения деревянного ограждения. Спецификация	
12	Фасад А-Б; Б-А.	
12.1	Фасад 1-2. Фасад 2-1	
13	Фундамент Фм1	
14	Фундамент Фм2	
15	Фундамент Фм3, Фм4	
16	Фундамент Фм5	
17	Фундамент Фм6	
18	Фундамент Фм7, Фм7.1	
19	Фундамент Фм8	
20	Фундамент Фм9	
21	Фундамент Фм10	
22	Фундамент Фм11, Фм12	
23	Фундамент Фм13	
24	Фундамент Фм14	
25	Фундамент Фм15	
26	Фундамент Фм16, Фм17	
27	Фундамент Фм18	
28	Фундамент Фм19	
29	Велопарковка	
30	Фундамент Фм21	
31	Фундамент Фм22	

1. Данный комплект чертежей выполнен согласно плана выполнения работ и по заданию руководителя разработки (ГИПа).
2. Все рекомендуемые технические решения отвечают требованиям СП 31-115-2006 "Открытые плоскостные физкультурно-спортивные сооружения".
3. Работы должны выполняться с соблюдением СП 49.13330.2012 "Безопасность труда в строительстве".
4. Класс функциональной пожарной опасности по СНиП 21-01-97\* - КО (не пожароопасные).
5. Класс конструктивной пожарной опасности по СНиП 21-01-97\* - СО.
6. Климатические условия строительства по СП 131.13330.2012 "Строительная климатология":  
 - площадка строительства - парк за Саймой в г. Сургуте;  
 - расчетный вес снегового покрова для IV района - 240 кгс/м<sup>2</sup>;  
 - нормативное ветровое давление для I района - 23 кгс/м<sup>2</sup>;  
 - расчетная отрицательная температура наружного воздуха: наиболее холодной пятидневки минус 43°.
7. Сейсмичность района строительства - 5 баллов.
8. Степень агрессивности воздействия окружающей среды неагрессивная.
9. При производстве и оформлении документации и актов на скрытые работы должны соблюдаться требования следующих нормативных документов:  
 а) СП 45.13330.2012 "Земляные сооружения, основания и фундаменты";  
 б) СП 70.13330.2012 "Несущие и ограждающие конструкции"  
 в) Состав бетонной смеси, приготовление, правила приемки, методы контроля и транспортирование должны соответствовать ГОСТ 7473-94.
10. Высота катетов сварных швов принимать по наименьшей толщине свариваемых элементов и в соответствии с СП Электроды Э42 по ГОСТ 9467-75\*.
11. Марка стали для металлических элементов СтЗпс5 по ГОСТ 535-88, ГОСТ 14637-89.

\*\* При устройстве фундаментов спортивного оборудования следует учесть:  
 - перед началом строительства существующие коммуникации должны быть уточнены в натуре с вызовом представителей местной энергоснабжающей организации, местного узла связи, местного участка эксплуатационно-технического узла связи и др., организаций, имеющих подземное хозяйство.  
 Без уточнения существующих коммуникаций к земляным работам приступать ЗАПРЕЩАЕТСЯ!

Проект выполнен с соблюдением действующих строительных норм и правил, соответствует требованиям экологических, санитарно-гигиенических, противопожарных норм и правил, в том числе НПБ 03-93 и обеспечивает безопасную для жизни и здоровья людей эксплуатацию запроектированных объектов.

Главный инженер проекта  М.Д. Половников

СК-030-10-19-2-МСП-АС					
Экопарк "За Саймой". Многофункциональная спортивная площадка. 2 этап строительства					
1					06.20
Изм.	Кол. уч.	Лист	№ док.	Подп.	Дата
Разраб.		Красикова			03.20
Проверил		Сергеева			03.20
ГИП		Половников			03.20
Н. контр.		Сергеева			03.20
				Экопарк "За Саймой"	
				Р	1
				Лист	32
				Общие данные	
				ООО "Среда Комфорта" г.Сургут	

Согласовано

Взам. инв. №

Подп. и дата

Инв. № подл.



Создано

Изм. № подл. Подп. и дата. Взам. инв. №

Изм.	Кол. уч.	Лист	№ док.	Подп.	Дата
Разраб.		Красикова		<i>Красикова</i>	03.20
Проверил		Сергеева		<i>Сергеева</i>	03.20
ГИП		Половников		<i>Половников</i>	03.20
Н. контр.		Сергеева		<i>Сергеева</i>	03.20

СК-030-10-19-2-МСП-АС

Экопарк "За Саймой". Многофункциональная спортивная площадка. 2 этап строительства

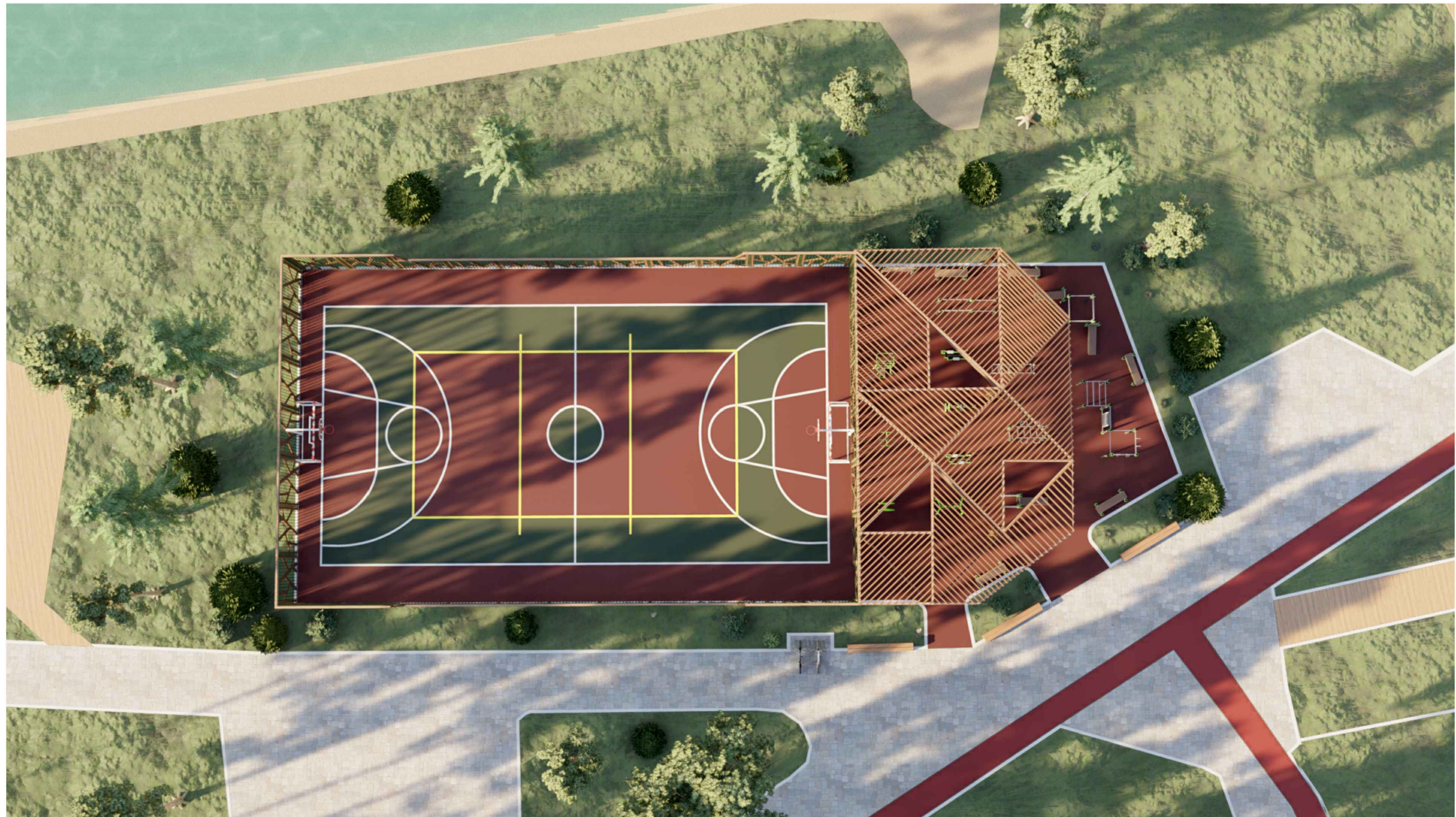
Экопарк "За Саймой"

Общий вид

Стадия	Лист	Листов
Р	2	
ООО "Среда Комфорта" г.Сургут		

Копировал

А3



Создано

Имя, № подл. Подп. и дата. Взам. инв. №

Изм.	Кол. уч.	Лист	№ док.	Подп.	Дата
Разраб.		Красикова		<i>Красикова</i>	03.20
Проверил		Сергеева		<i>Сергеева</i>	03.20
ГИП		Половников		<i>Половников</i>	03.20
Н. контр.		Сергеева		<i>Сергеева</i>	03.20

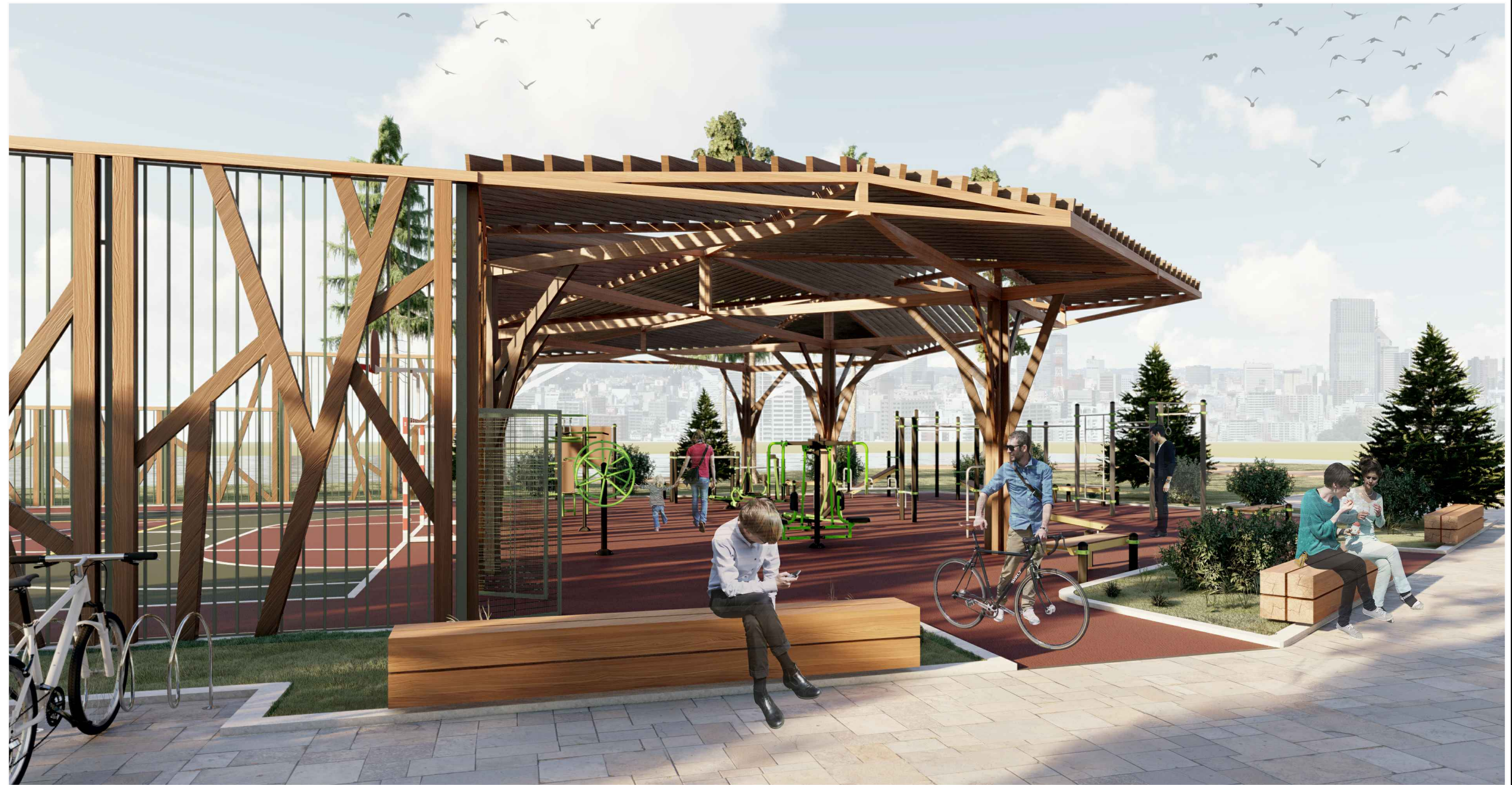
СК-030-10-19-2-МСП-АС		
Экопарк "За Саймой". Многофункциональная спортивная площадка. 2 этап строительства		
Экопарк "За Саймой"	Стадия	Лист
	Р	3
Общий план	ООО "Среда Комфорта"	
	г.Сургут	



Создано

Имя, № подл. Подп. и дата. Взам. инв. №

						СК-030-10-19-2-МСП-АС			
						Экопарк "За Саймоу". Многофункциональная спортивная площадка. 2 этап строительства			
Изм.	Кол. уч.	Лист	№ док.	Подп.	Дата	Экопарк "За Саймоу"	Стадия	Лист	Листов
Разраб.		Красикова		<i>Красикова</i>	03.20		Р	4	
Проверил		Сергеева		<i>Сергеева</i>	03.20				
ГИП		Половников		<i>Половников</i>	03.20	Вид на игровую площадку	ООО "Среда Комфорта" г.Сургут		
Н. контр.		Сергеева		<i>Сергеева</i>	03.20				



Создано

Имя, № подл. Подп. и дата. Взам. инв. №

						СК-030-10-19-2-МСП-АС			
						Экопарк "За Саймоу". Многофункциональная спортивная площадка. 2 этап строительства			
Изм.	Кол. уч.	Лист	№ док.	Подп.	Дата	Экопарк "За Саймоу"	Стадия	Лист	Листов
Разраб.		Красикова		<i>Красикова</i>	03.20		Р	5	
Проверил		Сергеева		<i>Сергеева</i>	03.20				
ГИП		Половников		<i>Половников</i>	03.20	Вид на площадке воркаут			ООО "Среда Комфорта" г.Сургут
Н. контр.		Сергеева		<i>Сергеева</i>	03.20				

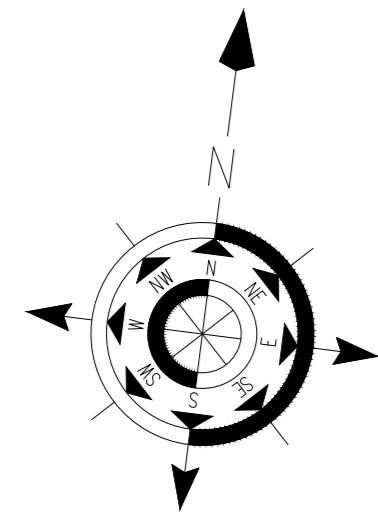
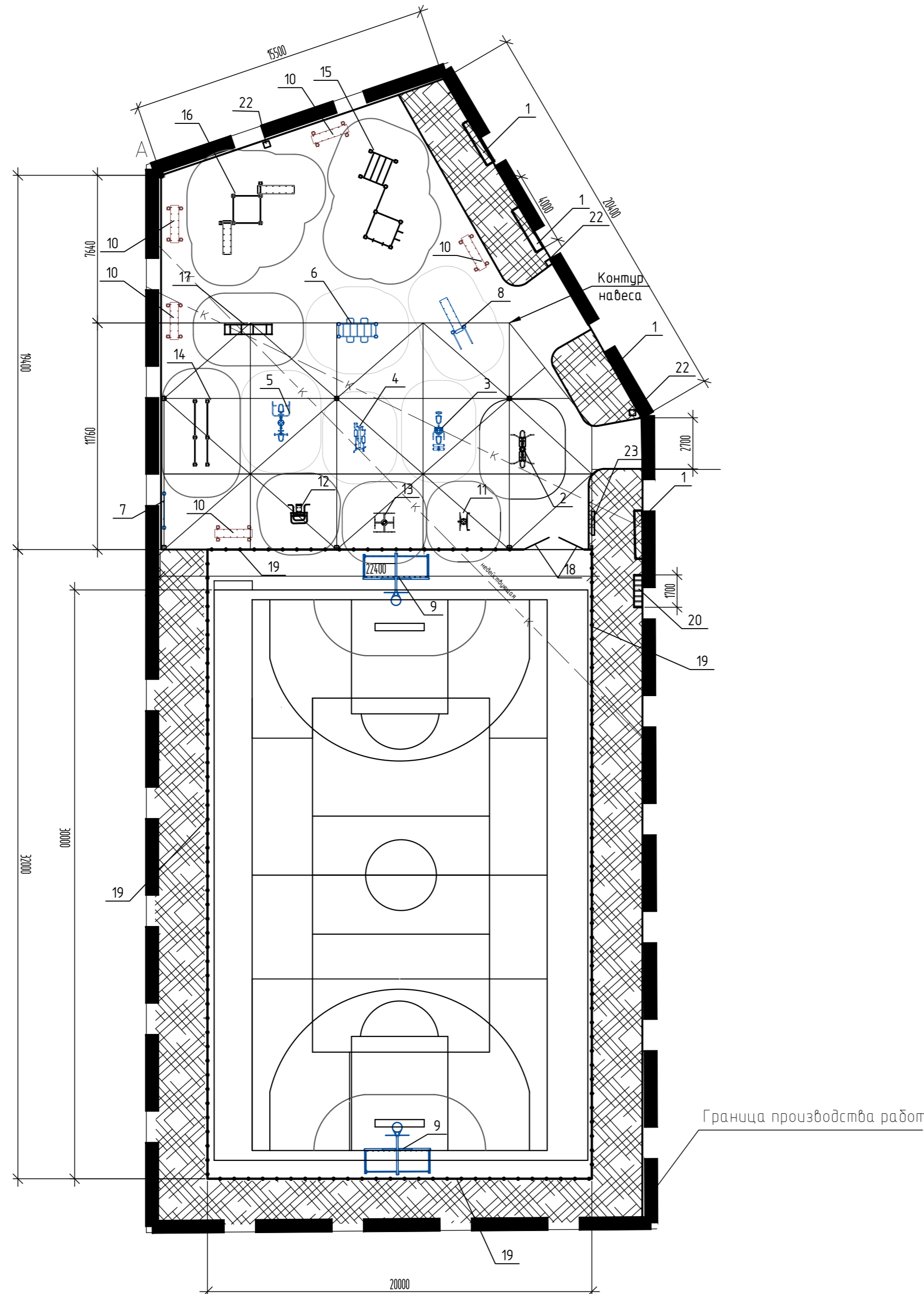


Схема расположения МАФ



ВЕДОМОСТЬ МАЛЫХ АРХИТЕКТУРНЫХ ФОРМ И ПЕРЕНОСНЫХ ИЗДЕЛИЙ

Поз.	Обозначение	Наименование	Кол-во шт.	Примечание
Спортивная площадка				
1		Скамья	3	
2	7709	Тренажер	1	
3	7737	Тренажер	1	
4	7705	Тренажер	1	
5	7738	Тренажер	1	
6	W0020	Спортивный комплекс	1	
7	W0048	Информационный стенд	1	
8	W0023	Спортивный комплекс	1	
9	7908R	Футбольные ворота с кольцом (разборные, без сетки)	2	
10	W0047	Скамейка	5	
11	7725	Тренажер	1	
12	7713	Тренажер	1	
13	7704	Тренажер	1	
14	W0021	Спортивный комплекс	1	
15	W0018	Спортивный комплекс	1	
16	W0009	Спортивный комплекс	1	
17	W0027	Спортивное оборудование	1	
18		Калитка, шириной 1,25м	2	
19		Ограждение комбинированное дерево/металл, высота 4/2м	60,8/43,2	
20		Велопарковка	1	
21		Разметка игрового поля белая. Ширина линий 0,05м. Выполняется полиуретановой двухкомпонентной краской. Расход 0,5кг на 60п.м при ширине 5см, в один слой	311/2,6л	
22		Урна для мусора	3	
23		Информационный тактильный стенд для МГН	1	

Указания по монтажу уличного спортивного оборудования.

Перед установкой спортивного оборудования необходимо нанести разметку согласно плана расположения МАФ, лист 2.  
 Ямы под фундаменты выполнить шнековым ямобуром диаметром 300 на глубину согласно чертежей данного комплекта.  
 С помощью хомутов "наживить" перекладины каждого комплекта на нужной высоте.  
 Установить стойки (опорные столбы) согласно данным чертежам.  
 Выставить трубы и перекладины строго по уровню.  
 Зафиксировать перекладины, затянув болты в хомутах. Когда все выставлено в уровень и протянуто, залить бетон и еще раз проверить вертикали.  
 Осуществить окончательную протяжку всех хомутов через 24 часа.  
 Отмыть следы бетона со столбов в течение трех часов после бетонирования.

Согласовано

Взам. инв. №

Полн. и дата

Инв. № подл.

СК-030-10-19-2-МСП-АС

Экопарк "За Саймой". Многофункциональная спортивная площадка. 2 этап строительства

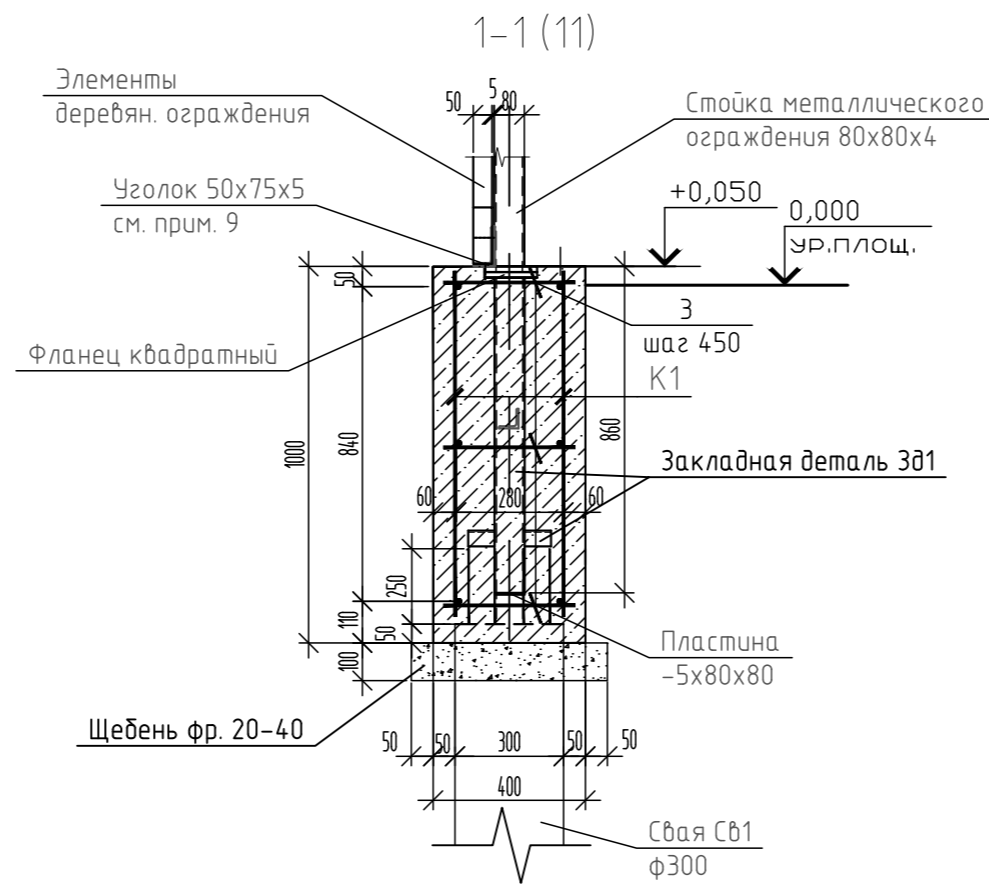
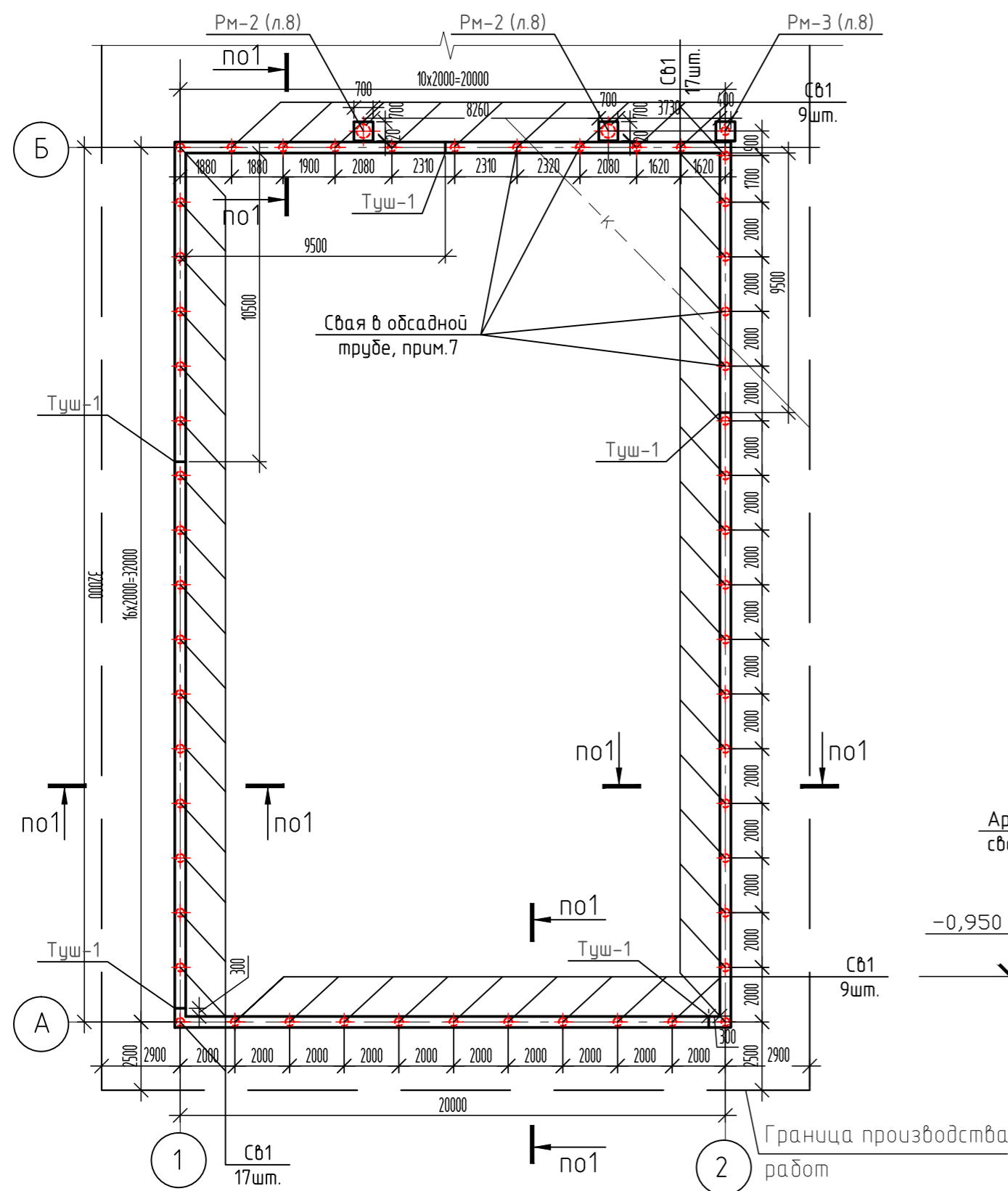
Изм.	Кол. уч.	Лист	№ док.	Подп.	Дата
Разраб.	Красикова	1	03.20		03.20
Проверил	Сергеева	1	03.20		03.20
ГИП	Половников	1	03.20		03.20
Н. контр.	Сергеева	1	03.20		03.20

Этап	Лист	Листов
Р	6	

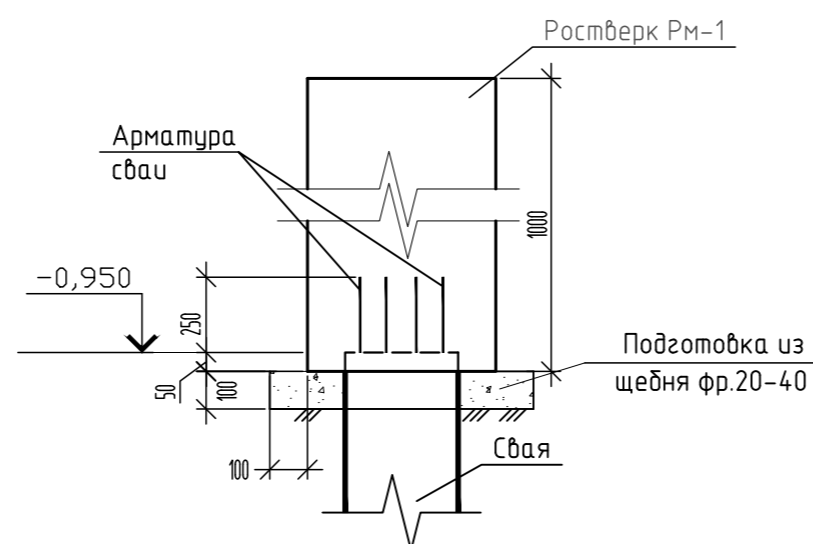
Экопарк "За Саймой"  
 Схема расположения МАФ на спортивной площадке  
 ООО "Среда Комфорта"  
 г.Сургут



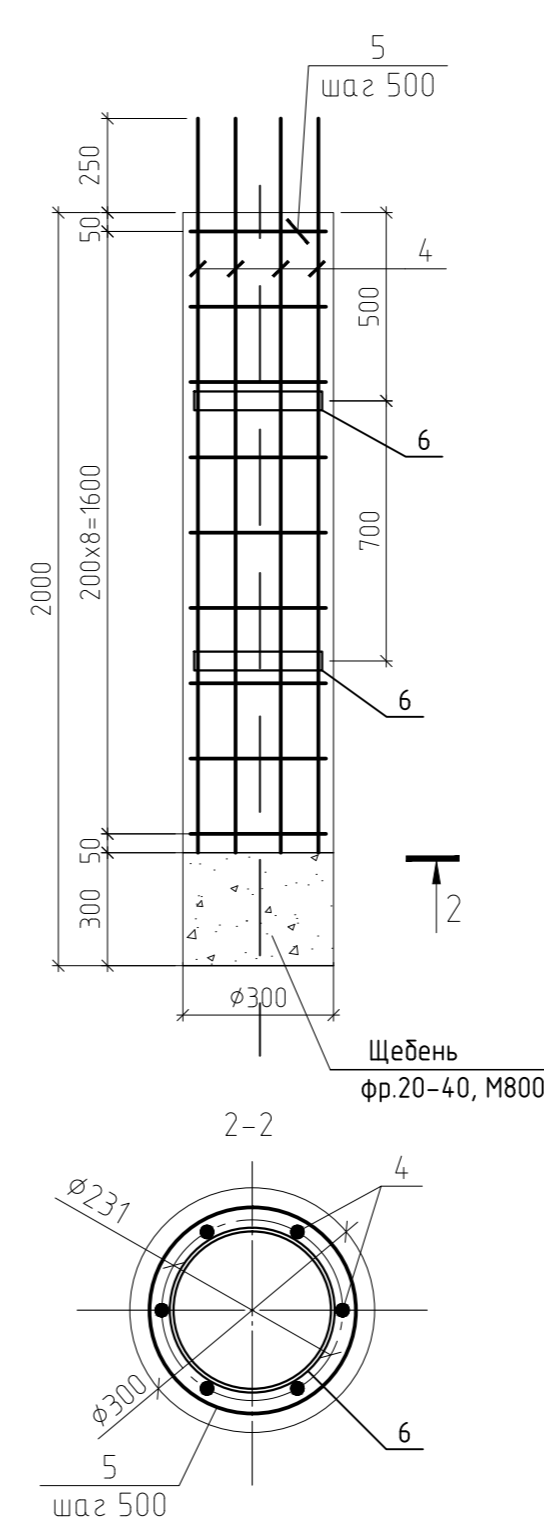
Схема расположения ростверка Рм-1 и свай Св1



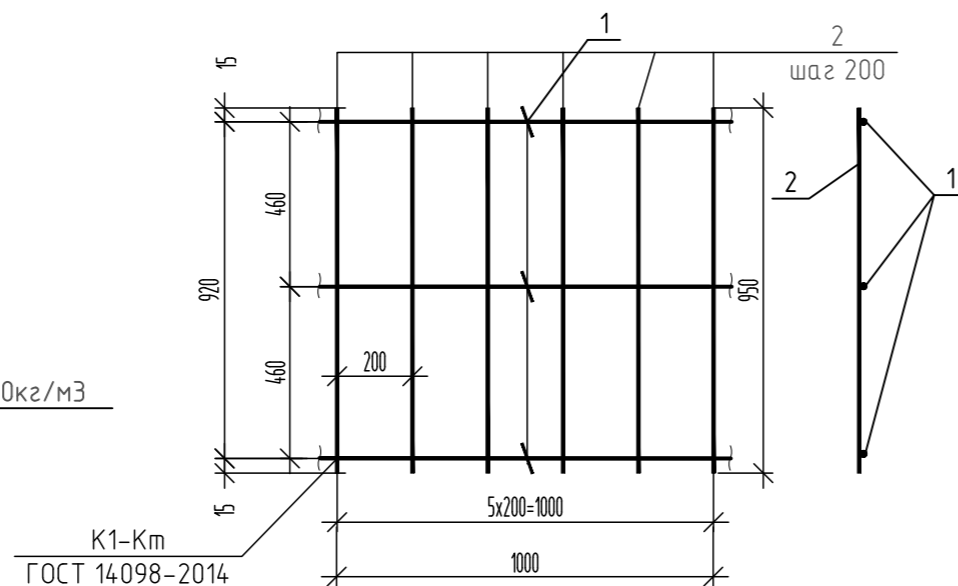
Деталь заделки сваи в ростверк



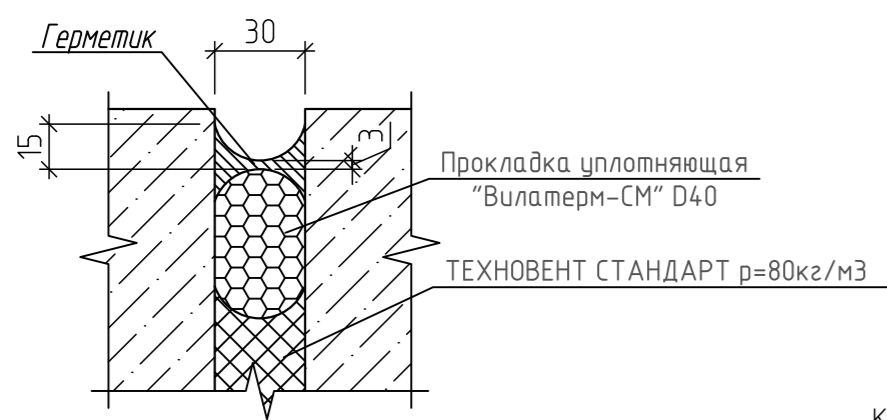
Свая Св1 (шт.52)



Каркас плоский К1



Деталь шва Тщ-1



Спецификация материалов на температурно-усадочный шов (5шт.)

Поз.	Обозначение	Наименование	Кол.	Масса ед., кг	Примечание
		Тщ-1			
	ТУ 5762-043-17925162-2006	ТЕХНОВЕНТ СТАНДАРТ р=80кг/м3			0,1м3
	ТУ 2291-009-03989419-2006	Прокладка уплотняющая "Вилатерм-СМ" D40	2,5		м.п.
	ТУ 2312-041-98310821-11	Герметик "Гермотекс"	0,35		кг

\*\* Двухкомпонентный герметик для деформационных швов "Гермотекс" (ТУ 2312-041-98310821-11). Расход 0,3кг/м2.

Спецификация на каркас К1

Марка изделия	Поз. дет.	Наименование	Кол.	Масса 1 дет. кг.	Масса изделия кг.
К1	1	ГОСТ 5781-82* ф12А400, L=1000	3	0,888	4,56
	2	ГОСТ 5781-82* ф8А250, L=950	5	0,38	

Спецификация на ростверк Рм-1 и сваи Св1

Поз.	Обозначение	Наименование	Кол. шт.	Масса ед., кг.	Примеч. всего
		Ростверк Рм-1			104п.м.
		Сборочные единицы и детали			
		Каркас плоский К1 L=208,0м		4,56	948,5кг
		Отдельные стержни			
3	ГОСТ 5781-82*	ф8А1 l=370	693	0,15	104,0кг
ЗД1		Закладная деталь ЗД1			
	ГОСТ 8645-68	Труба проф. 80x80x4; 860мм	40	8,0	320,0 кг
	ГОСТ 8509-93	Уголок L50x5; L=70мм.	4x40	0,26	41,6кг
	ГОСТ 12820-80	Фланец квадратн. 140x140	40	2,3	92кг
	ГОСТ 19903-2015	Пластина -5x80x80	40	0,25	10,0кг
		Материалы			
	ГОСТ 26633-2012	Бетон В20, F150, W6	41,6		м3
	ГОСТ 8267-93	Щебень фр 20-40, M800-100мм	5,2		м3
		Свая Св1 (ф300)	52		
		Сборочные единицы			
4	ГОСТ 34028-2016	ф12 А400; м	11,7	0,89	10,4
5	ГОСТ 6727-80	ф5 Вр-I; м	7,8	0,144	1,12
6	ГОСТ 10704-91	Труба 219x6 L=50; ВСтЗпс6	2	1,58	3,16
		Материалы			
	ГОСТ 26633-2012	Бетон класса В20 F150 W6			0,12 м <sup>3</sup>
	ГОСТ 8267-93	Щебень фр 20-40, M800			0,02 м <sup>3</sup>

Объемы даны на одну сваю Св1, всего свай 52шт.

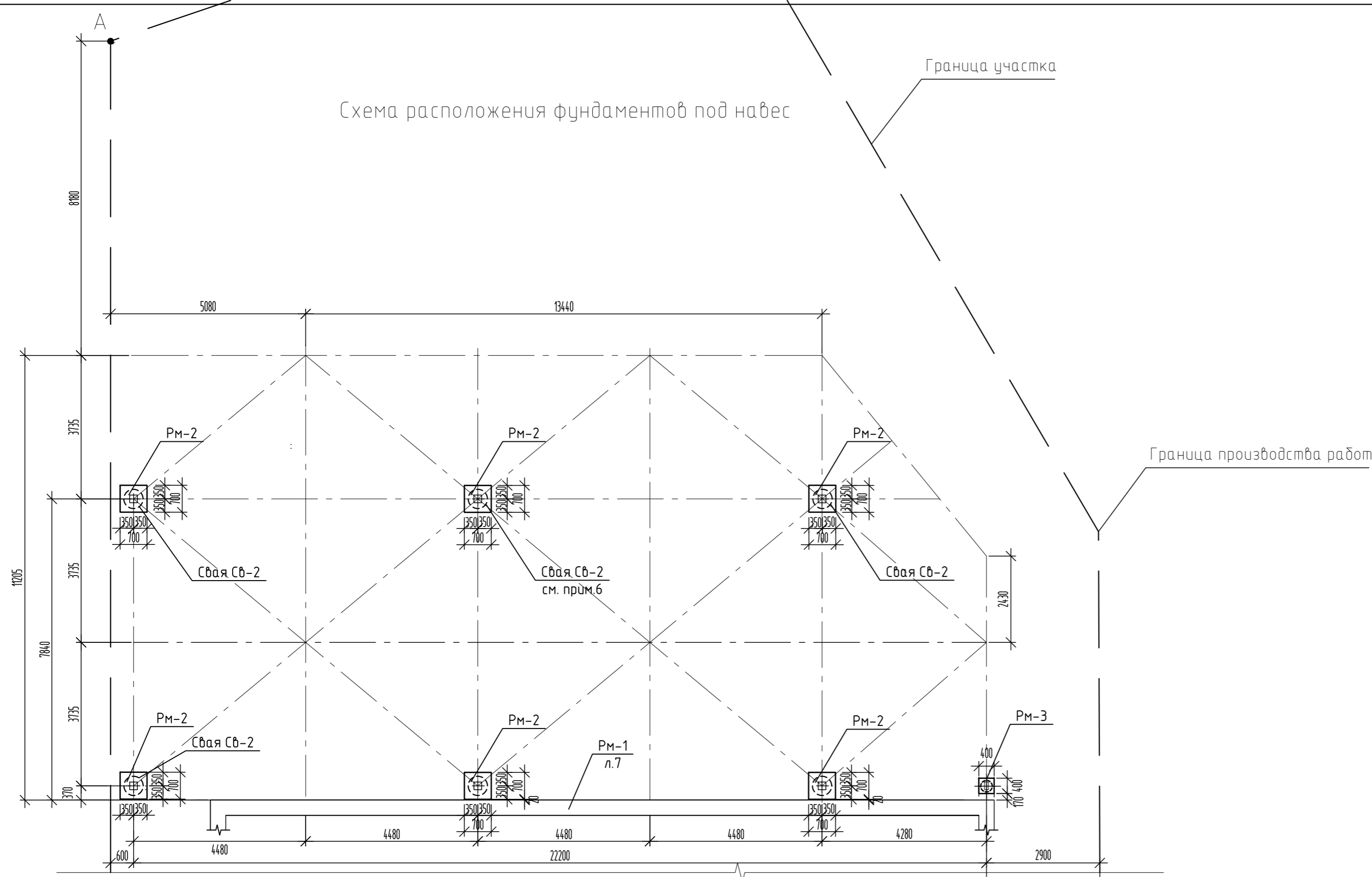
\* Сваю изготовить буронабивным способом путем бурения скважины шнековым ямобуром диаметром 300мм.

- За отметку 0,000 принят уровень поверхности спортивной площадки.
- Не допускается оставлять фундаменты не загруженными на зимний период. Если это условие не выполняется, вокруг фундаментов следует устраивать временные теплоизоляционные покрытия (из опилок, торфа, соломы и т.д.) предохраняющие грунт от промерзания.
- Марка стали для арматуры А240 - СтЗсп, для арматуры А400 - 25Г2С.
- Каркасы изготавливать контактно-точечной сваркой в соответствии с ГОСТ 14098-91. Сварку каркасов в проектом положении между собой вести в соответствии с ГОСТ 5264-80, электродами З42 ГОСТ 9467-75 электродуговой сваркой. Соединение каркасов по длине выполнять внахлест, длина сварного шва 150мм.
- Все поверхности ростверка, соприкасающиеся с грунтом, обмазать битумно-полимерной мастикой за 2 раза. Расход на один слой 101,6м2.
- Расстояние между температурно-усадочными швами в ленточном железобетонном фундаменте 20,0п.м. согласно СП 27.13330.2017, п.9.24; табл.9.2, п.1б
- Обсадная неизвлекаемая труба Ф325x5 (ГОСТ 20295-85); L=2,0п.м. Общий расход 8п.м, вес 1,56т.
- Гидроизоляция обсадной трубы битумно-полимерной мастикой за 2 раза. Расход 8,2м2.
- Уголок по периметру ограждения пристрелить к ростверку на дюбеля, см. лист 11.

СК-030-10-19-2-МСП-АС

Изм.	Кол. уч.	Лист	№ док.	Подп.	Дата	Экопарк "За Саймой". Многофункциональная спортивная площадка. 2 этап строительства	Стадия	Лист	Листов
1					06.20	Экопарк "За Саймой"	Р	7	
Разраб.	Красикова				03.20				
Проверил	Сергеева				03.20	Ростверк Рм-1. Свая Св1.	Р	7	
ГИП	Половников				03.20				
Н. контр.	Сергеева				03.20				

Схема расположения фундаментов под навес



Спецификация на ростверк РМ-2, РМ-3 и сваи Св2, Св3

Поз.	Обозначение	Наименование	Кол. шт.	Масса ед. кг.	Примеч. всего
<b>Ростверк РМ-2</b>					
С1	ГОСТ 5781-82	Сетка сварная Ф12А400, S=0,45м2;	6x4	5,95	95,2 кг
	ГОСТ 19903-2015	Пластина -10х600х600	12	28,3	339,6кг
2	ГОСТ 24379.1-2012	Болт фунд. М24х600, изогнутый	24	2,71	65,0кг
3	ГОСТ 5781-82	φ8А240 l=580	4x6	0,23	5,52кг
	ГОСТ 26633-2012	Бетон В20, F150, W6	6	0,29	1,74м3
	ГОСТ 26633-2012	Бетон В20, F150, W6 (набетонка)			0,29м3
	ГОСТ 26633-2012	Бетон В7,5, F150, W6 (подготовка)	6	0,06	0,36м3
<b>Свая Св2 (φ500)</b>					
4	ГОСТ 34028-2016	φ12 А400; L=2,35м	6x6	2,09	75,2кг
5	ГОСТ 6727-80	φ5 Вр-I; L=7,2м	6	2,84	17,04кг
6	ГОСТ 10704-91	Труба 429х6 L=50; ВСтЗпс6	2x6	3,2	38,4кг
	ГОСТ 26633-2012	Бетон класса В20 F200 W6	6	0,41 м <sup>3</sup>	2,46 м <sup>3</sup>
	ГОСТ 8267-93	Щебень фр 20-40, М800;	6	0,08 м <sup>3</sup>	0,48 м <sup>3</sup>
<b>Ростверк РМ-3</b>					
С2	ГОСТ 5781-82	Сетка сварная Ф12А400, S=0,14м2;	4	3,55	14,2кг
	ГОСТ 19903-2015	Пластина -10х400х400	2	12,56	25,1кг
2	ГОСТ 24379.1-2012	Болт фунд. М20х500, изогнутый	4	2,1	8,2кг
3	ГОСТ 5781-82	φ8А240 l=580	4	0,23	0,92кг
	ГОСТ 26633-2012	Бетон В20, F150, W6	1		0,1м3
	ГОСТ 26633-2012	Бетон В20, F150, W6 (набетонка)			0,02м3
	ГОСТ 26633-2012	Бетон В7,5, F150, W6 (подготовка)	1		0,025м3
<b>Свая Св3 (φ300)</b>					
4	ГОСТ 34028-2016	φ12 А400; L=2,35м	1x6	2,09	12,5кг
5	ГОСТ 6727-80	φ5 Вр-I; L=7,2м	1	2,84	2,84кг
6	ГОСТ 10704-91	Труба 219х6 L=50; ВСтЗпс6	2	1,58	3,16кг
	ГОСТ 26633-2012	Бетон класса В20 F200 W6	1		0,15 м <sup>3</sup>
	ГОСТ 8267-93	Щебень фр 20-40, М800;	1		0,03 м <sup>3</sup>

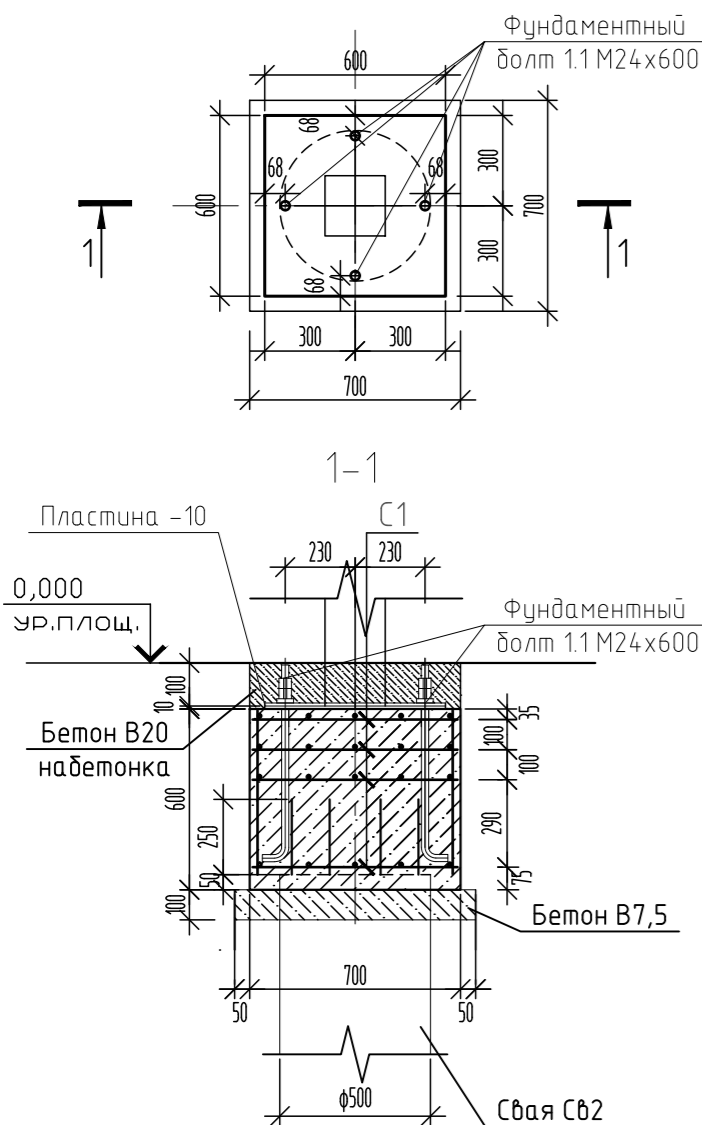
\* Сваю изготовить буронабивным способом путем бурения скважины шнековым ямобуром, диаметром 500мм.(300мм)

- За отметку 0,000 принят уровень поверхности спортивной площадки.
- Не допускается оставлять фундаменты не загруженными на зимний период. Если это условие не выполняется, вокруг фундаментов следует устраивать временные теплоизоляционные покрытия (из опилок, торфа, соломы и т.д.) предохраняющие грунт от промерзания.
- Марка стали для арматуры АI - СтЗсп, для арматуры АIII - 25Г2С.
- Каркасы изготавливать контактно-точечной сваркой в соответствии с ГОСТ 14098-91. Сварку каркасов в проектом положении между собой вести в соответствии с ГОСТ 5264-80, электродами Э42 ГОСТ 9467-75 электродуговой сваркой. Соединение каркасов по длине выполнять внахлест, длина сварного шва 150мм.
- Все поверхности ростверков, соприкасающиеся с грунтом, обмазать битумно-полимерной мастикой за 2 раза. Расход на один слой на все ростверки (РМ-2 и РМ-3): 11,0м2.
- Сваю выполнить в обсадной неизвлекаемой трубе Ф530х6 ГОСТ 20295-85 (L=2500). Вес 193,8кг.
- Гидроизоляция обсадной трубы битумно-полимерной мастикой за 2 раза. Расход 4,2м2.

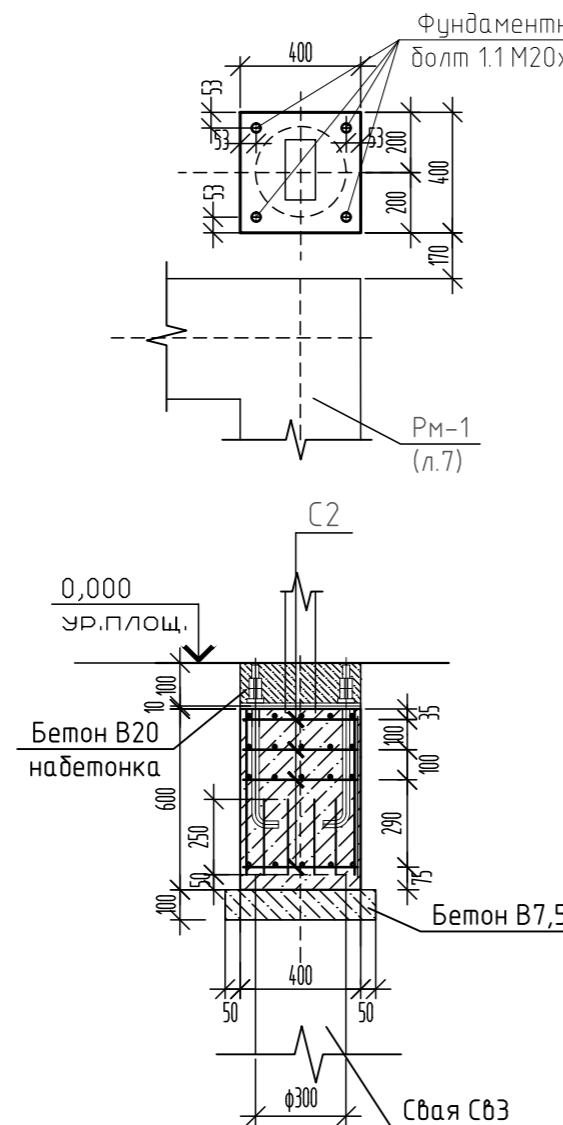
СК-030-10-19-2-МСП-АС

Экопарк "За Саймой". Многофункциональная спортивная площадка. 2 этап строительства					
1					06.20
Изм.	Кол. уч.	Лист	№ док.	Подп.	Дата
Разраб.	Красикова				03.20
Проверил	Сергеева				04.20
ГИП	Половников				04.20
Н. контр.	Сергеева				03.20
Экопарк "За Саймой"				Стадия	Лист
				Р	8
Схема расположения фундаментов под навес				ООО "Среда Комфорта" г.Сургут	

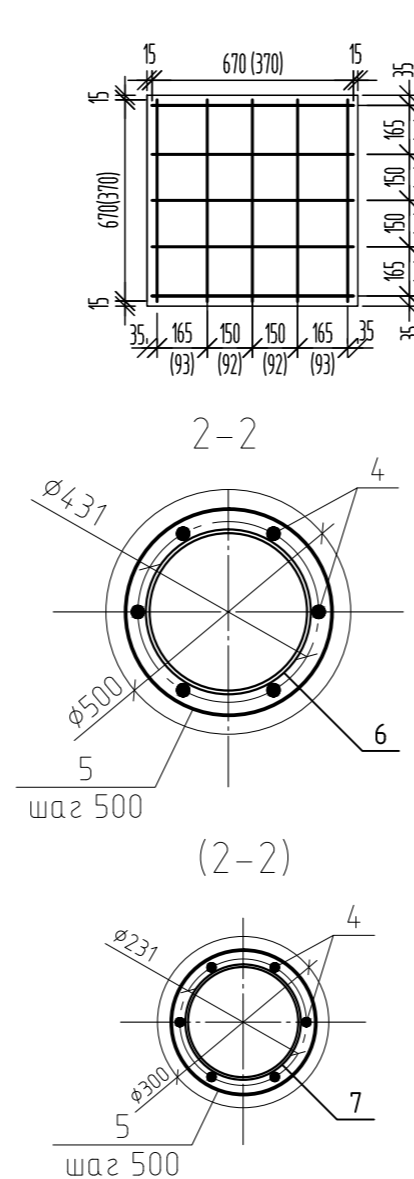
Ростверк РМ-2



Ростверк РМ-3



Сетка С1 (С2)



Свая Св2 (Св3)

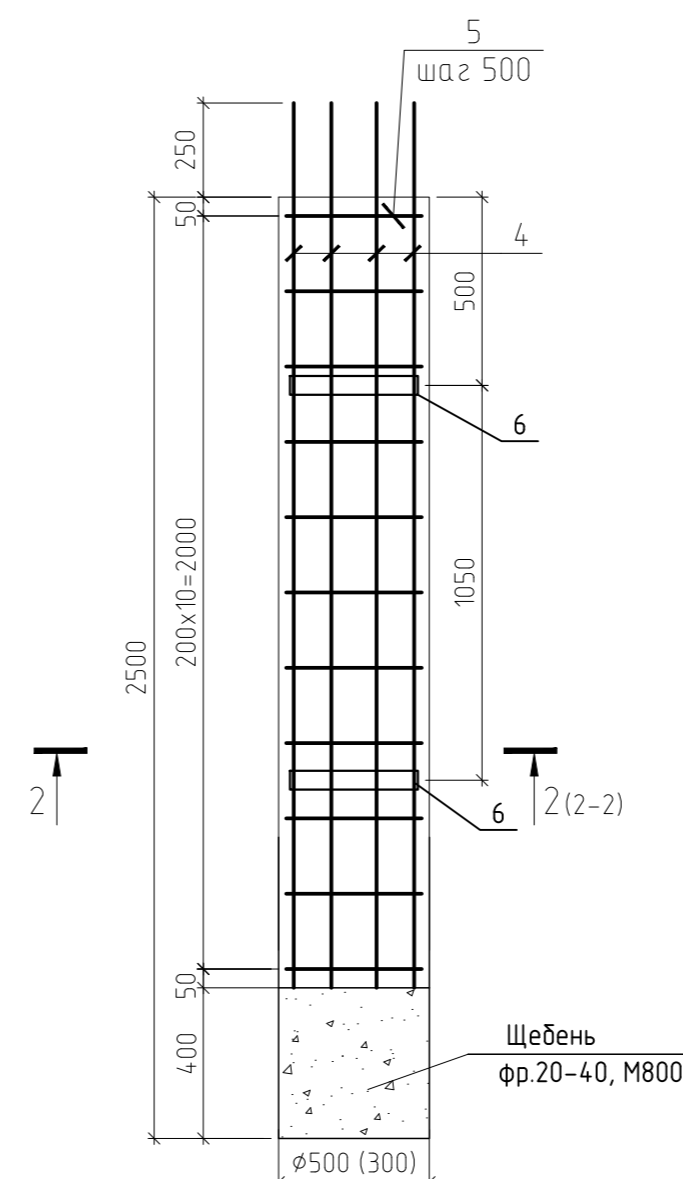


Схема расположения элементов покрытия

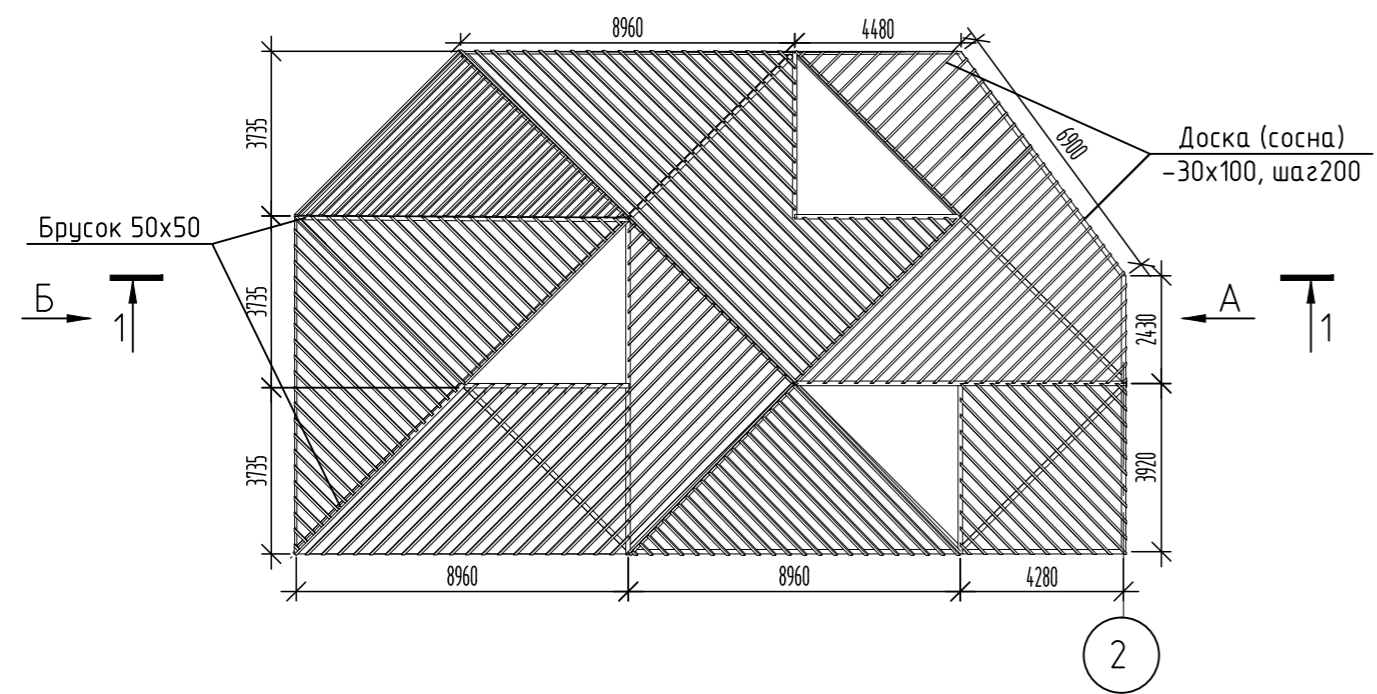
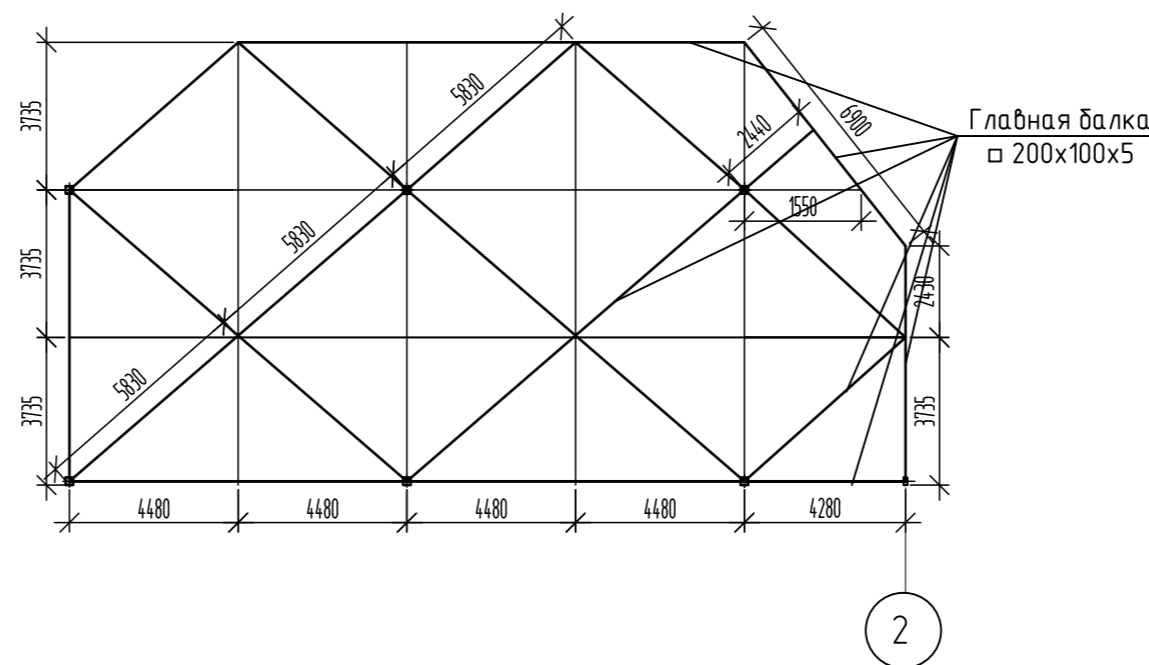


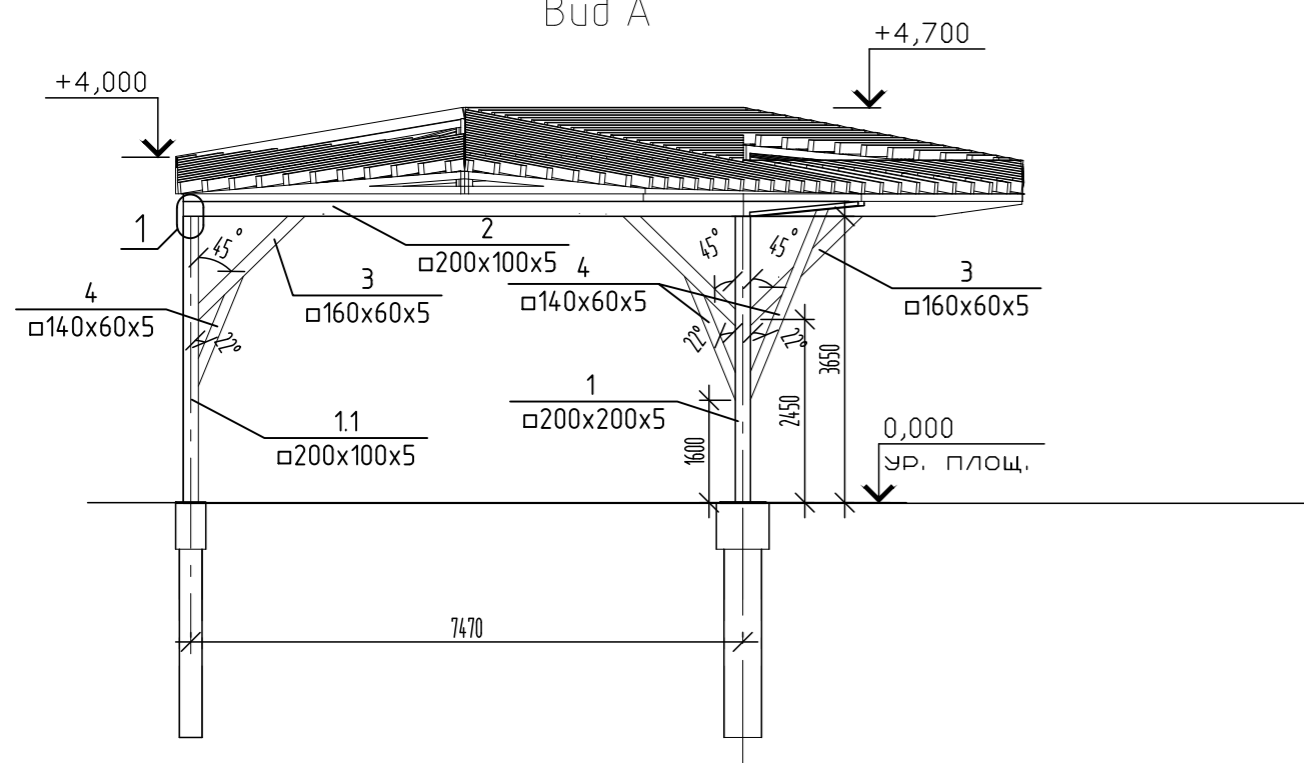
Схема расположения главных балок перекрытия



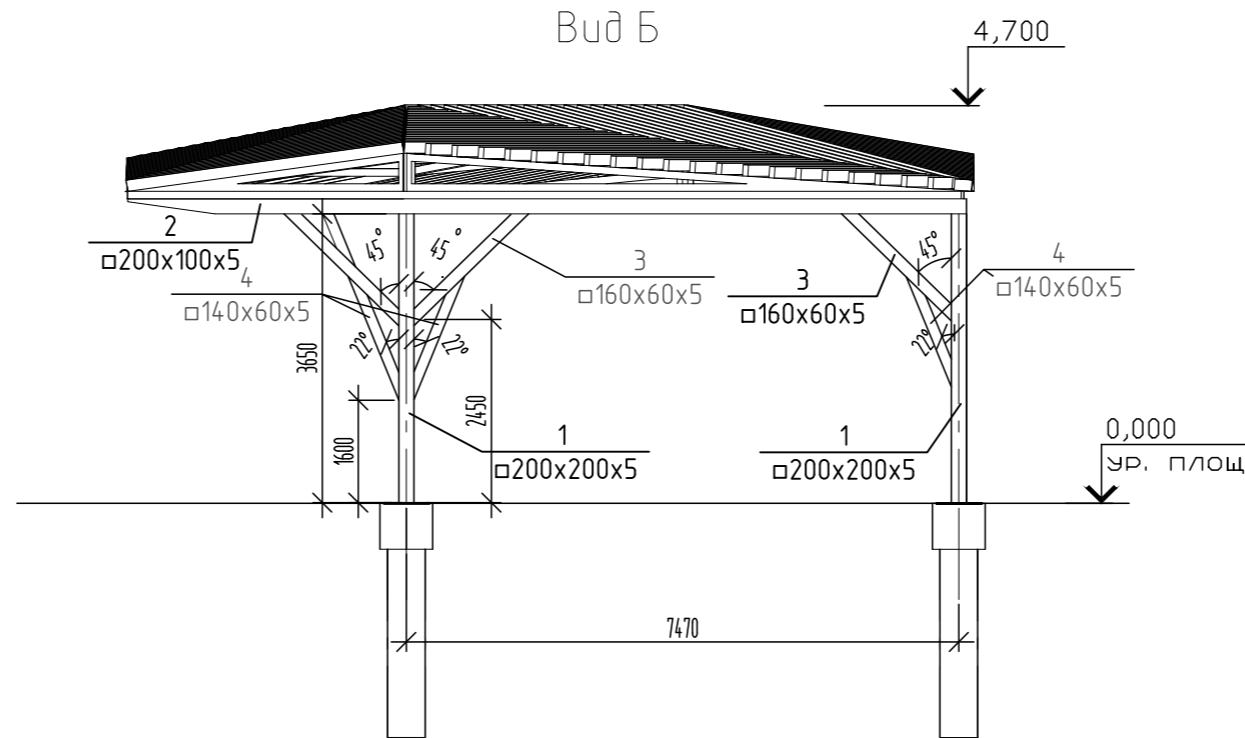
Спецификация материалов на навес

Поз.	Обозначение	Наименование	Кол.	Масса ед., кг.	Прим. Масса общ., кг.
	Коммерческое предложение	Навес	1		
1	ГОСТ 8645-68	Труба проф. 200x200x5; 3750мм	6	113,55	681,3
1.1	ГОСТ 8645-68	Труба проф. 200x100x5; 3750мм	1	84,1	84,1
2	ГОСТ 8645-68	Труба проф. 200x100x5; L=356,4м	18	22,43	7994,05
3	ГОСТ 8645-68	Труба проф. 160x60x5; 2000мм	18	32,3	581,4
4	ГОСТ 8645-68	Труба проф. 140x60x5; 1600мм	18	23,33	419,94
5	ГОСТ 8645-68	Труба проф. 120x60x5; L=188,2м	18	13,01	2448,5
6	ГОСТ 8645-68	Труба проф. 140x140x5; 750мм	4	15,65	62,6
7	ГОСТ 19903-2015	Пластина -8x300x300	2x6	5,65	67,8
8	ГОСТ 8486-86	Брусоч 50x50 L=188,2м		0,47м <sup>3</sup>	0,47м <sup>3</sup>
9	ГОСТ 8486-86	Доска -30x100; Лощ.=1102п.м.		3,3м <sup>3</sup>	3,3м <sup>3</sup>

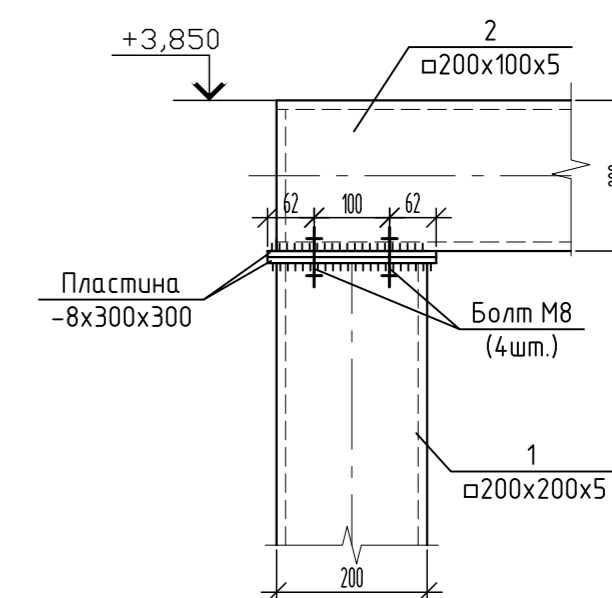
Вид А



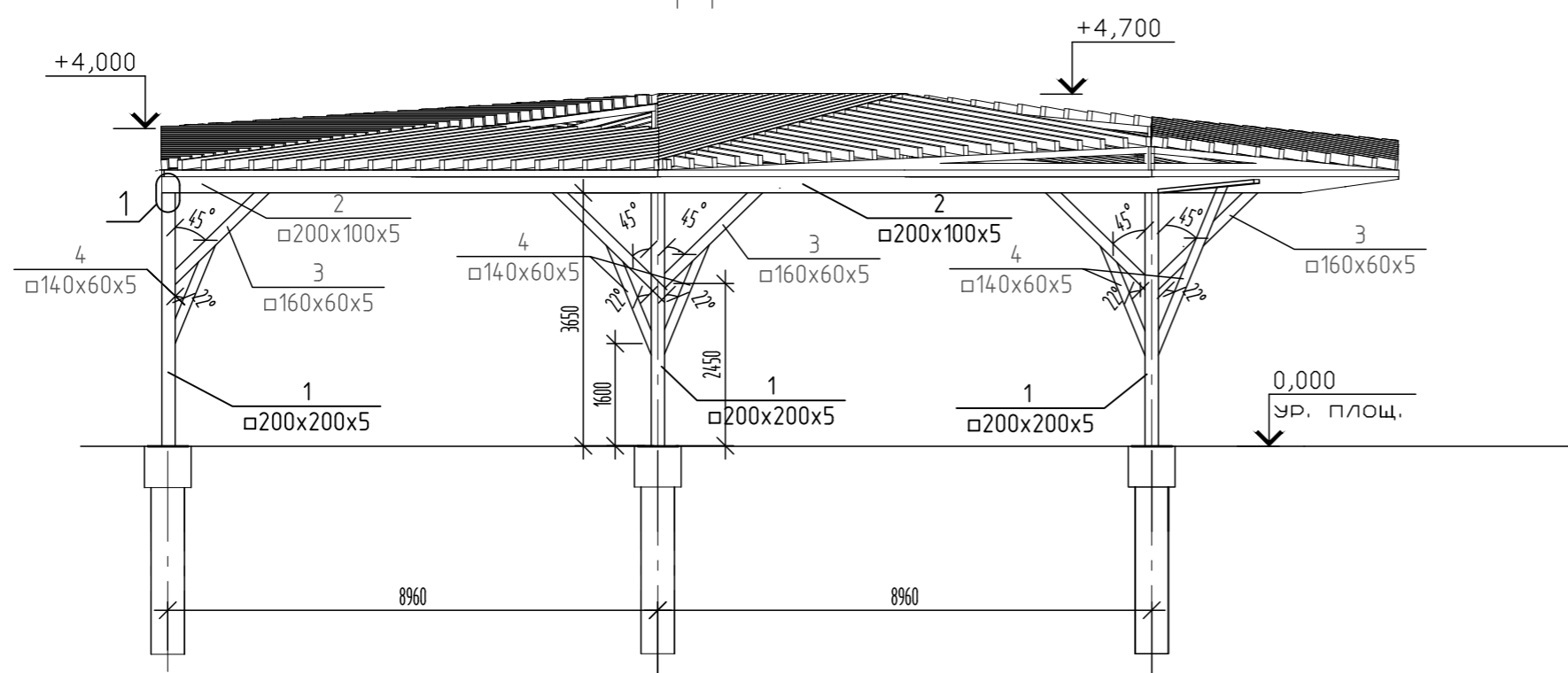
Вид Б



Узел 1



1-1

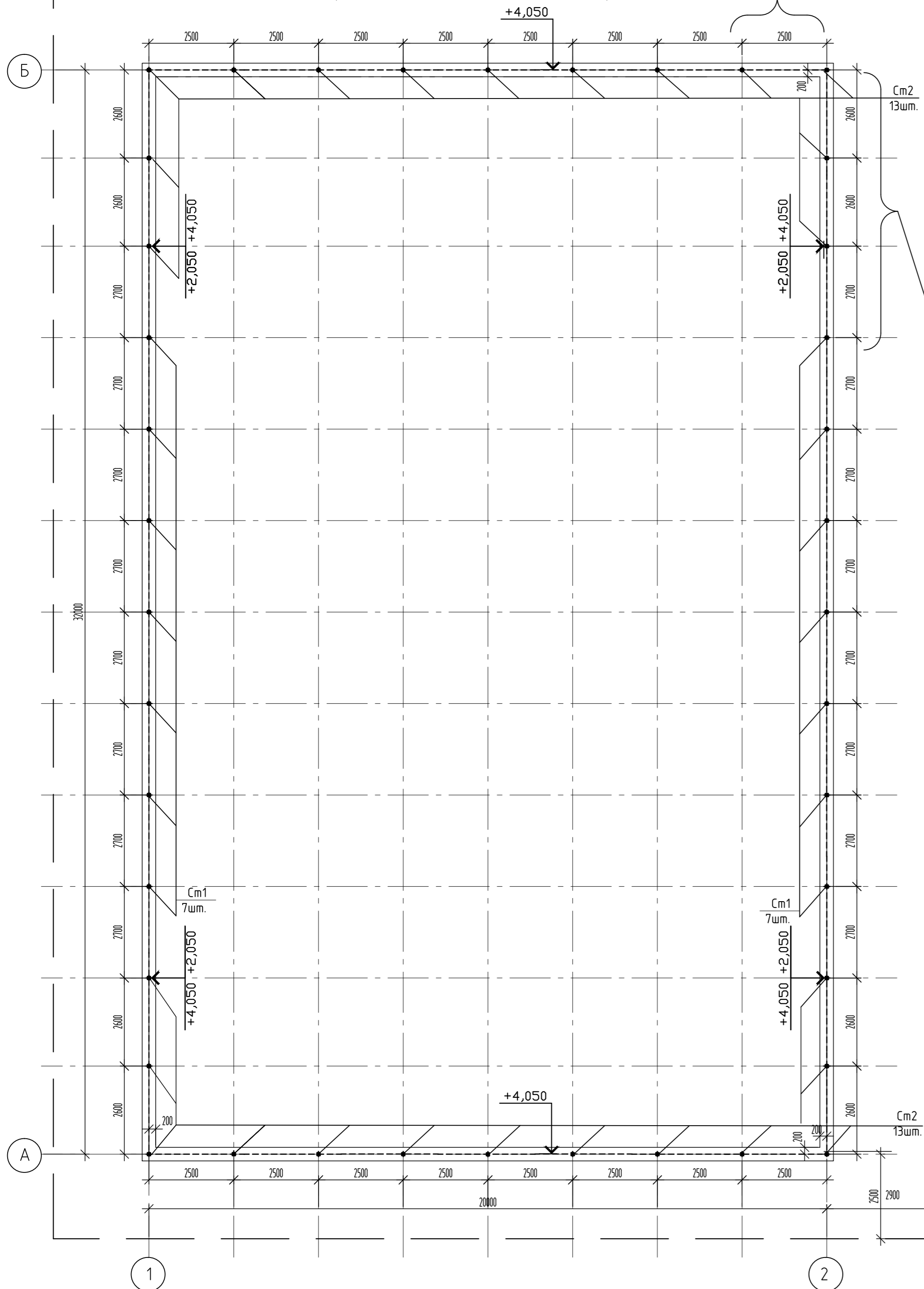


- Сварные соединения профильных труб выполнить полуавтоматом по ГОСТ 18130-79. Сварные работы вести согласно требованиям СНиП 3.03.01-87.
- Металлические элементы покрасить эмалью ПФ-115 (ГОСТ 6465-76) по грунтовке ГФ-021 (ГОСТ 25129-82) за 2 раза. Расход 207,78м<sup>2</sup>.
- Пиломатериалы применить хвойных пород (сосна) по ГОСТ 8486-86 и ГОСТ 24454-80 второго сорта с влажностью не более 15%.
- Все деревянные элементы обработать антисептиком-антипиреном "ПИРИЛАКС-3000" ТУ2499-027-24505934-05 (280г/м<sup>2</sup>).
- Для крепления досок применить оцинкованные саморезы по дереву 4,5x60.
- Доски покрыть бесцветной палубной пропиткой ZAR CLEAR WOOD SEALER для наружных работ по дереву за 2 раза. Расход 0,128л/м<sup>2</sup> за один раз.

СК-030-10-19-2-МСП-АС					
Экопарк "За Саймой". Многофункциональная спортивная площадка. 2 этап строительства					
Изм.	Кол. уч.	Лист	№ док.	Подп.	Дата
Разраб.	Красикова				03.20
Проверил	Сергеева				03.20
ГИП	Половников				03.20
Н. контр.	Сергеева				03.20
Экопарк "За Саймой"				Стадия	Лист
Навес. Спецификация.				Р	9
				ООО "Среда Комфорта" г.Сургут	

Схема расположения металлического ограждения

Фрагмент 2

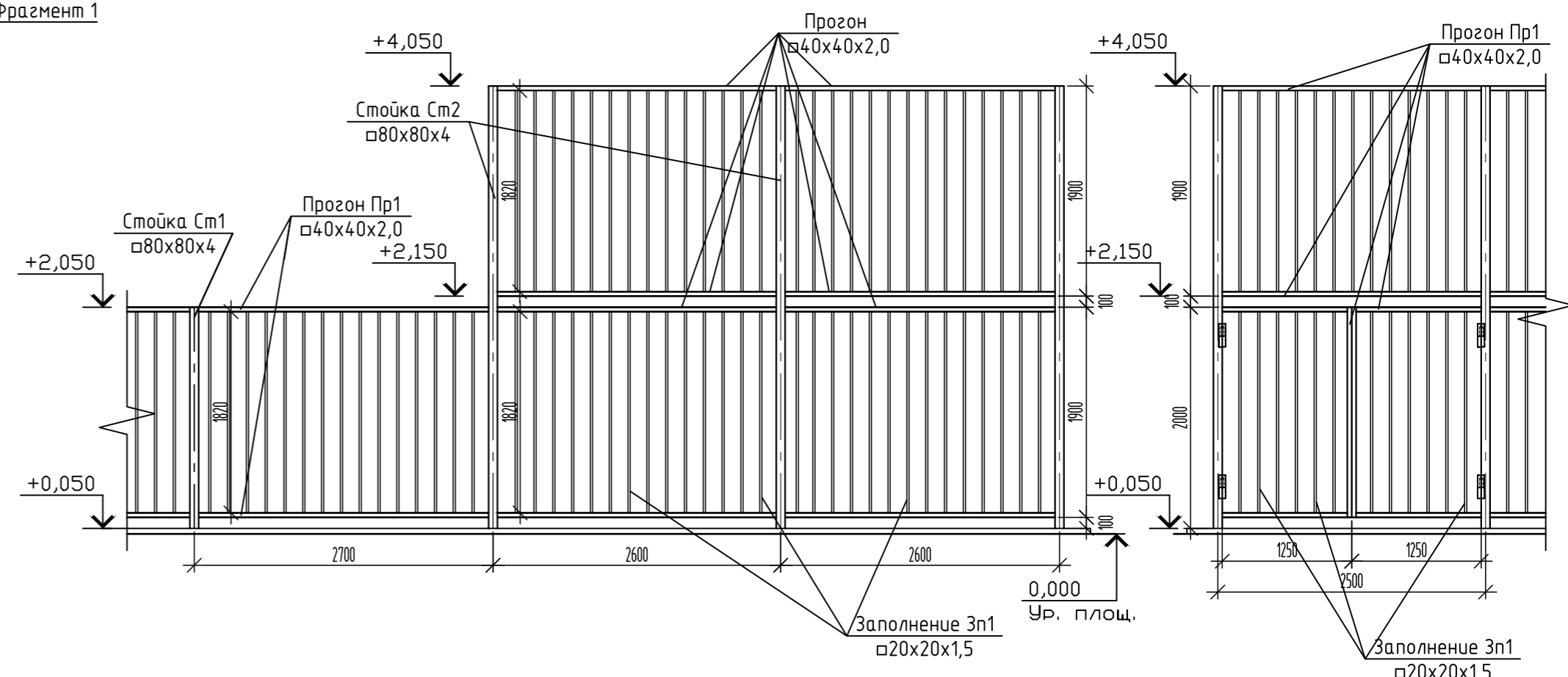


Спецификация на металлическое ограждение

Поз.	Обозначение	Наименование	Кол. шт.	Масса ед, кг.	Примеч. всего кг
	Коммерческое предложение	Металлическое ограждение			104п.м.
См1	ГОСТ 8645-68	Труба проф. 80x80x4; 2000мм	14	18,66	261,24
См2	ГОСТ 8645-68	Труба проф. 80x80x4; 4000мм	26	37,32	970,32
Пр1	ГОСТ 8645-68	Труба проф. 40x40x2,0, п.м.	320,2	1,78	570,0
Зп1	ГОСТ 8645-68	Труба проф. 20x20x1,5, шаг 150, п.м.	1918	0,841	1613,0
		Заглушка метал. 80x80	40	0,186	7,44

Фрагмент 1

Фрагмент 2



Граница производства работ

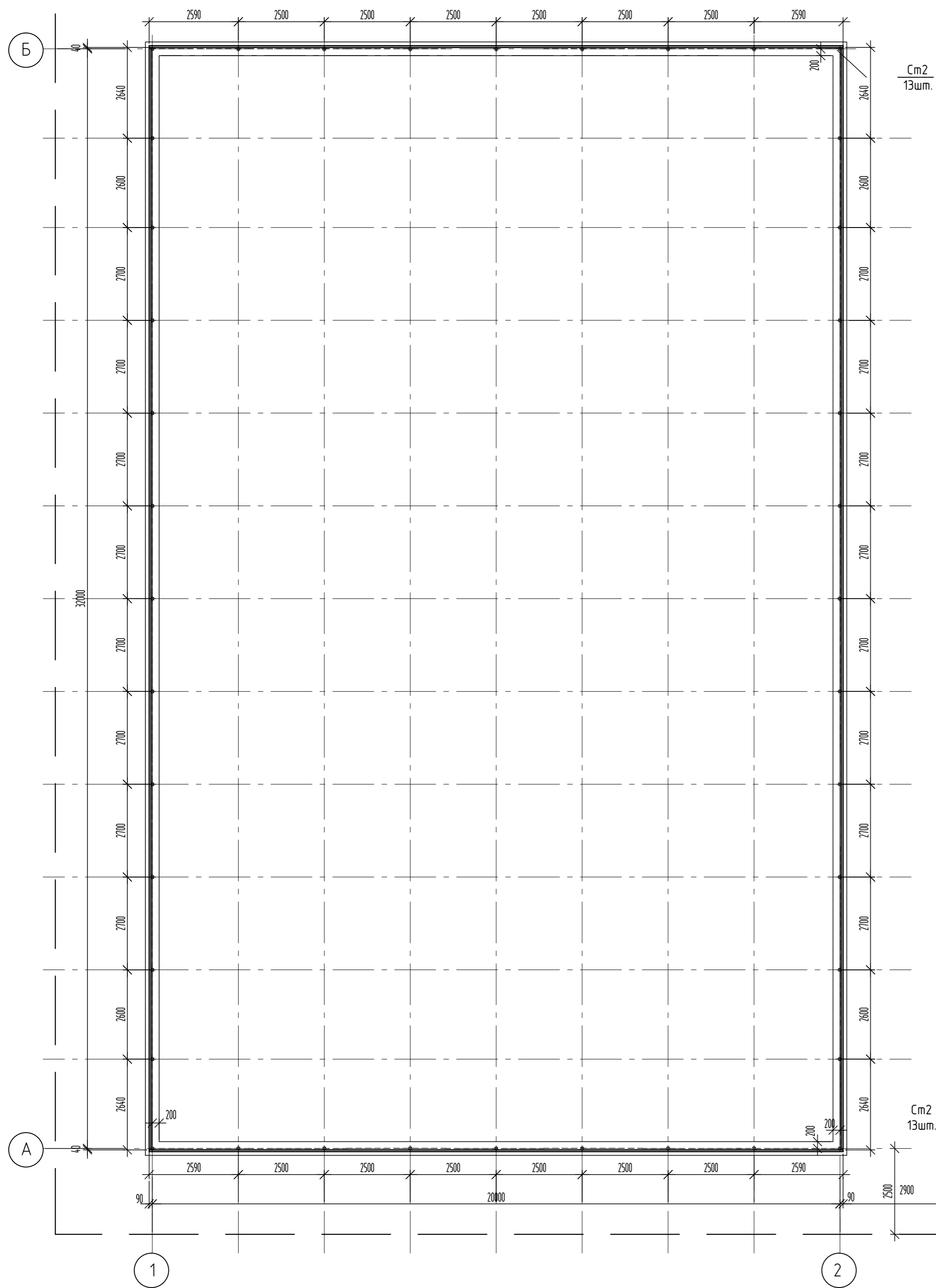
Указания по монтажу ограждения спортплощадки

1. Пробурить скважину шнековым ямобуром диаметром 300мм на глубину 2,0м.
2. На дно скважины уложить щебень М800 ГОСТ 8267-93 толщиной 300мм, уплотняя штыкованием. Установить арматуру и залить бетоном. Выполнить опалубку ростверка. Смонтировать арматуру ростверка.
3. Установить закладную Зд1 с шагом стоек См1 строго по уровню
4. Зафиксировать, закрепив клиньями, залить бетоном В20;F150;W6.
5. Бетонную смесь во время заливки уплотнять штыкованием.
6. Работы останавливают на 2 недели до полного застывания бетона.
7. Металлические стойки ограждения крепить к закладной на фланцы.
8. Секции ограждения крепить к стойкам крепежными элементами фирмы изготовителя.
9. Сварные соединения производить ручной электродуговой сваркой по ГОСТ 5264-80\* электродами Э42А ГОСТ9467-75\*.
10. Все металлоконструкции окрасить порошковой краской в заводских условиях.

Согласовано	
Изм. № подл.	Взам. инв. №
Подп. и дата	

СК-030-10-19-2-МСП-АС				
Экопарк "За Саймой". Многофункциональная спортивная площадка. 2 этап строительства				
Изм.	Кол. уч.	Лист	№ док.	Подп.
Разраб.	Красикова	03.20		
Проверил	Сергеева	03.20		
ГИП	Половников	03.20		
Н. контр.	Сергеева	03.20		
Экопарк "За Саймой"			Стадия	Лист
			Р	10
Схема расположения металлического ограждения. Спецификация.			000 "Среда Комфорта" г.Сургут	

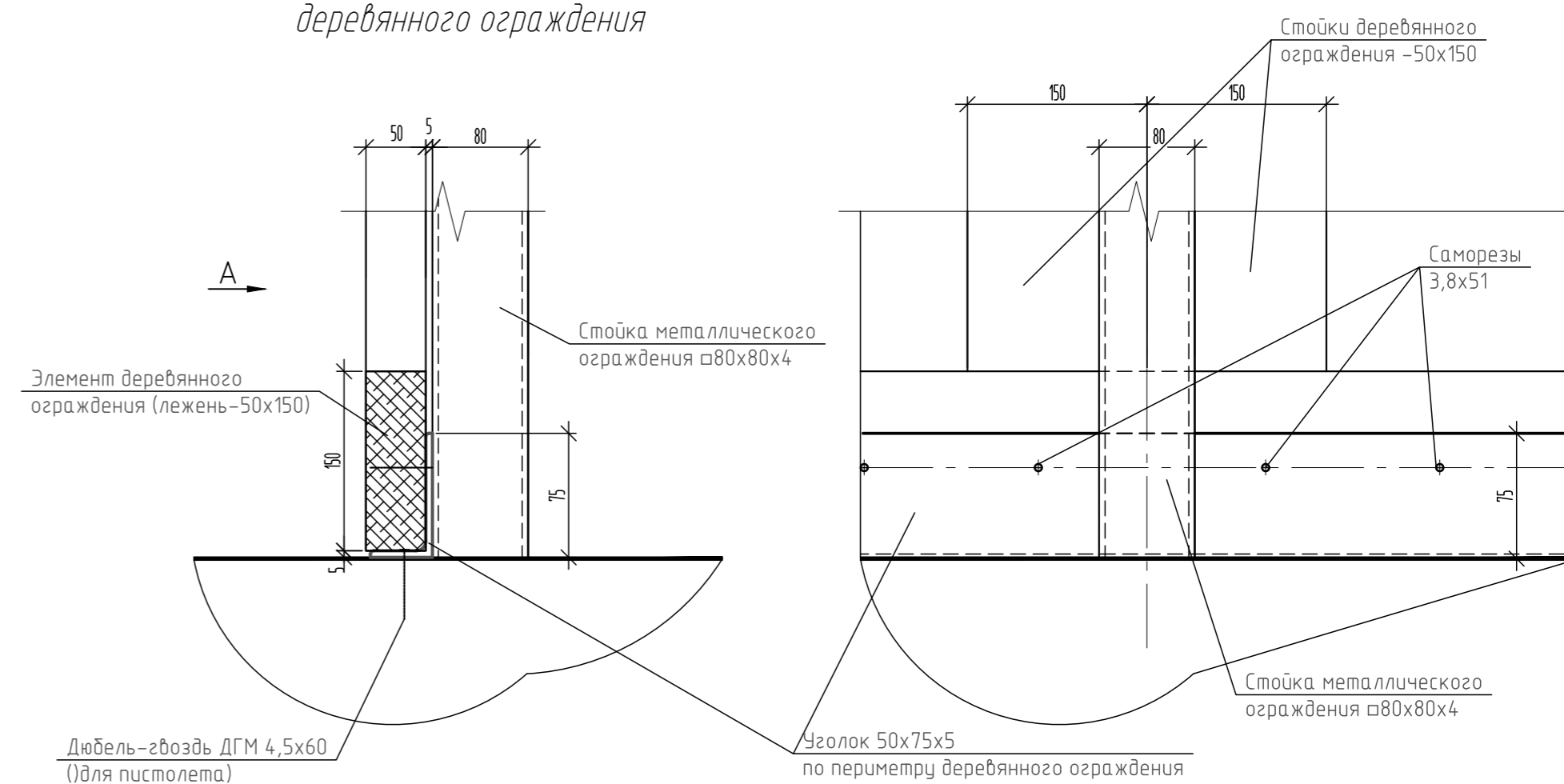
Схема расположения деревянного ограждения



Спецификация на деревянное ограждение

Поз.	Обозначение	Наименование	Кол.	Объем, м <sup>3</sup>	Примечание
	Коммерческое предложение	Деревянное ограждение			104,52п.м.
1	Лежень	Доска 50x150, п.м.	104,5	0,78	
2	Прогон	Доска 50x150, п.м.	106,7	0,80	
3	Стойка, h=3900	Доска 50x150, шт.	42	1,23	
4	Стойка, h=1900	Доска 50x150, шт.	28	0,39	
5	Заполнение (h=3900)	Доска 50x150, п.м.	245,0	1,84	
6	Заполнение (h=1900)	Доска 50x150, п.м.	127,0	0,95	
7	ГОСТ 8509-93	Уголок 50x75x5, п.м.	209,0	4,79	1001,1кг
8	ГОСТ 27320-87	Дюбель-гвоздь ДГМ 4,5x60	104	0,0092	0,96кг
9		Саморез 3,8x51	400		

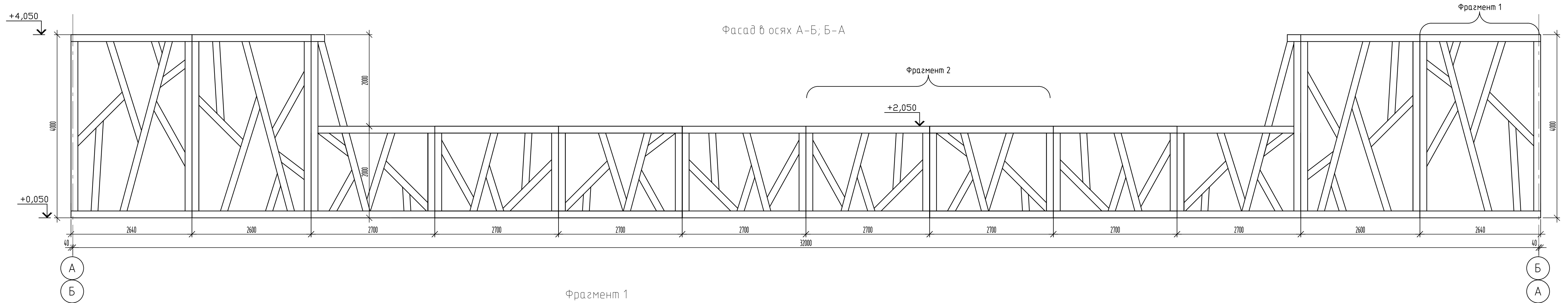
Деталь нижнего крепления деревянного ограждения



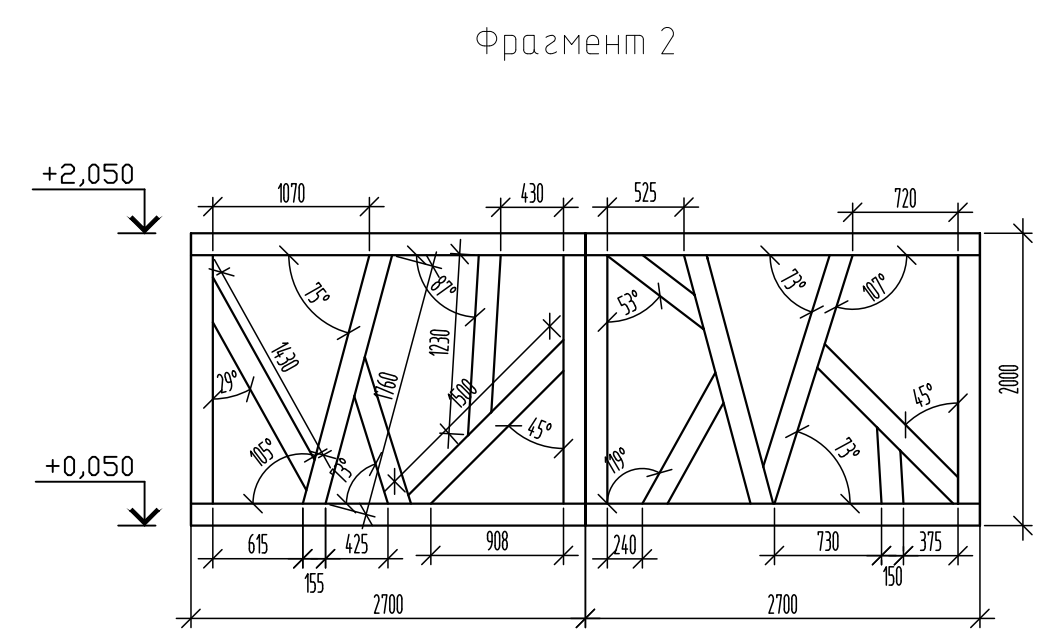
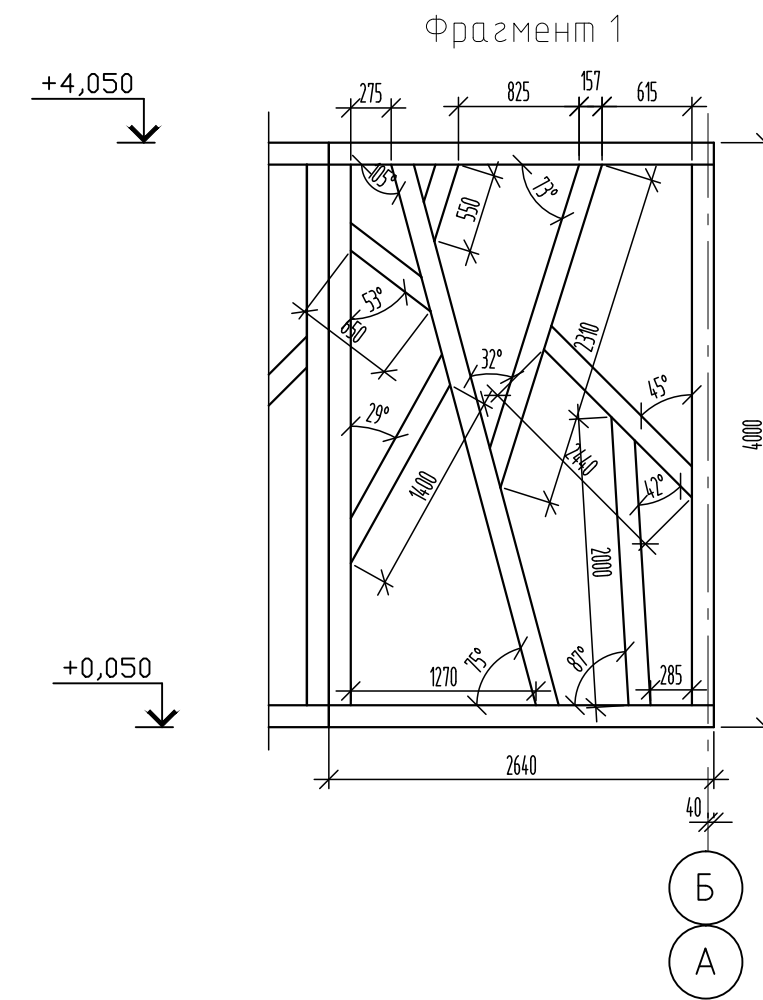
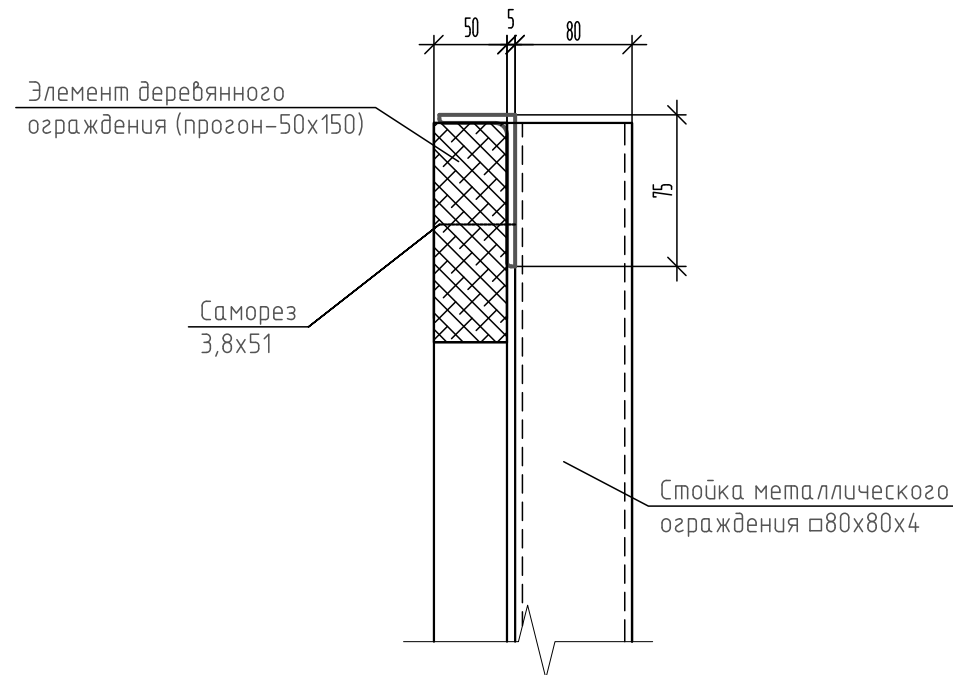
1. Пиломатериалы применить хвойных пород (сосна) по ГОСТ 8486-86 и ГОСТ 24454-80 второго сорта с влажностью не более 15%.
2. Все деревянные элементы обработать антисептиком-антипиреном "ПИРИЛАКС-3000" ТУ2499-027-24505934-05 (280г/м2).
3. Для крепления досок заполнений между собой, прогоном и лежнем применить оцинкованные саморезы по дереву (желтый цинк) 4,5x80 с потайной головкой.
4. Лежень деревянного ограждения крепить к уголку на саморезы 4,5x50.
5. Доски покрыть бесцветной палудной пропиткой ZAR CLEAR WOOD SEALER для наружных работ по дереву за 2 раза. Расход 0,128л/м2 на один раз.
6. Стойки металлического забора крепить к уголку (75x50x5) на хомутах и болтах фирмы изготовителя.

СК-030-10-19-2-МСП-АС					
Экопарк "За Саймой". Многофункциональная спортивная площадка. 2 этап строительства					
Изм.	Кол. уч.	Лист	№ док.	Подп.	Дата
Разраб.		Красикова		[Подпись]	03.20
Проверил		Сергеева		[Подпись]	03.20
ГИП		Полобников		[Подпись]	03.20
Н. контр.		Сергеева		[Подпись]	03.20
Экопарк "За Саймой"				Стадия	Лист
				Р	11
Схема расположения деревянного ограждения. Спецификация.				ООО "Среда Комфорта" г.Сургут	

Согласовано  
 Подп. и дата  
 Взам. инв. №  
 Инв. № подл.



Деталь верхнего крепления  
деревянного ограждения

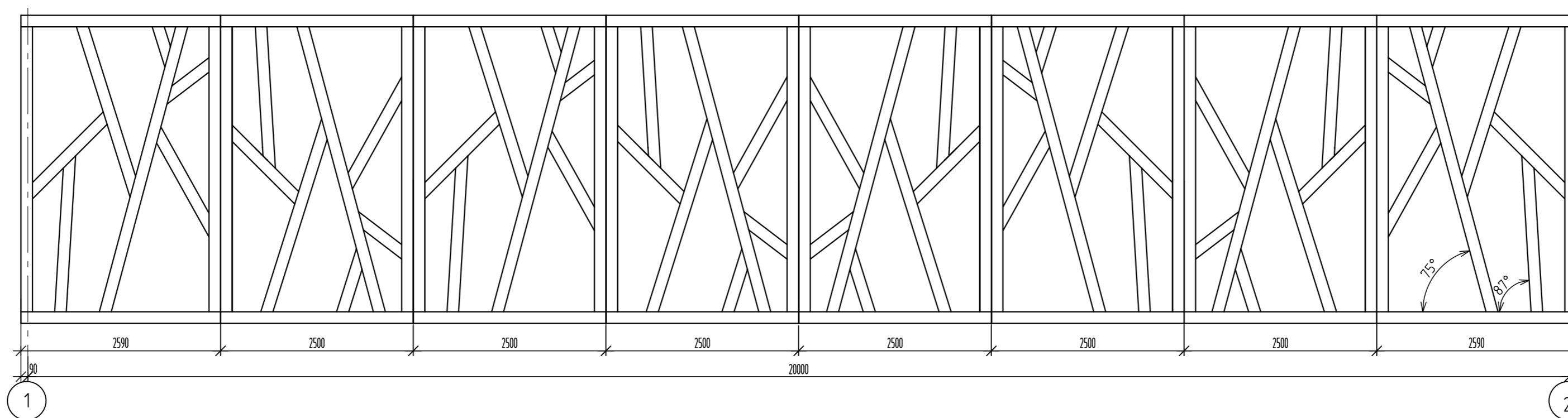


1. Общие примечания см. лист 11.

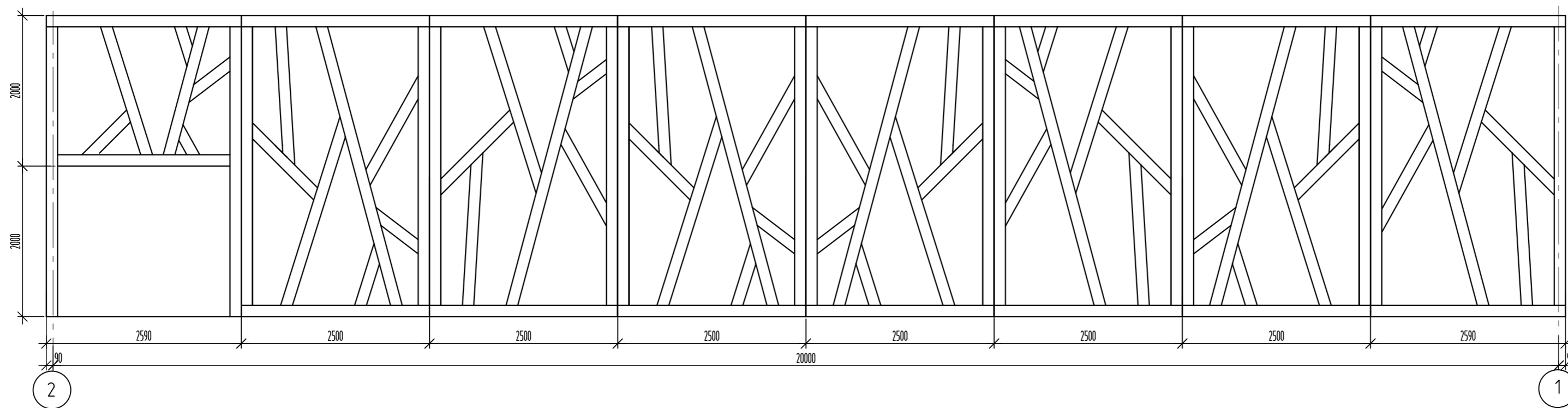
СК-030-10-19-2-МСП-АС					
Экопарк "За Саймой". Многофункциональная спортивная площадка. 2 этап строительства					
Изм.	Кол. уч.	Лист	№ док.	Подп.	Дата
Разраб.	Красикова			<i>[Signature]</i>	03.20
Проверил	Сергеева			<i>[Signature]</i>	03.20
ГИП	Половников			<i>[Signature]</i>	03.20
Н. контр.	Сергеева			<i>[Signature]</i>	03.20
Экопарк "За Саймой"				Стадия	Лист
Фасад А-Б, Б-А.				Р	12
ООО "Среда Комфорта"				г. Сургут	

Согласовано	
Изм. № подл.	
Подп. и дата	
Взам. инв. №	

Фасад в осях 1-2



Фасад в осях 2-1



1. Общие примечания см. лист 11.

Создано

Взам. инв. №

Подп. и дата

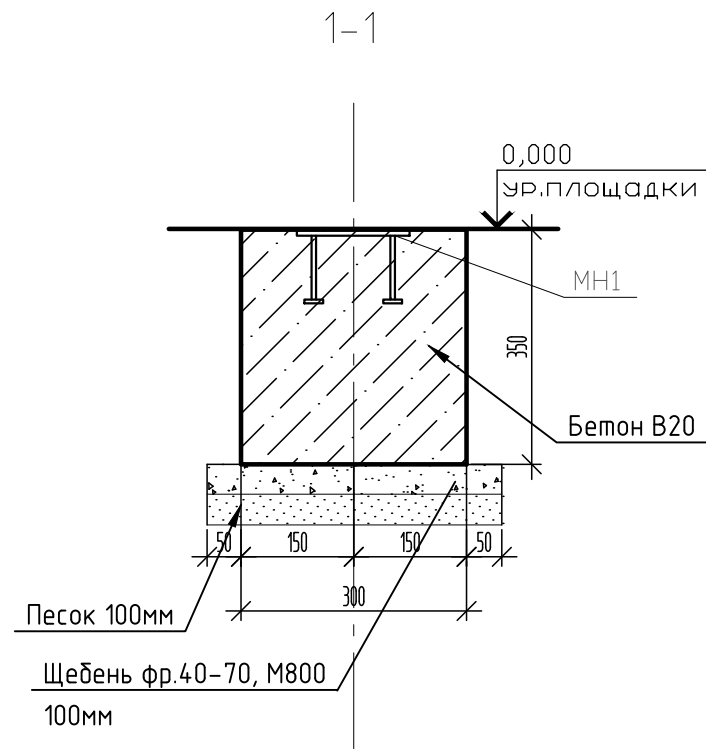
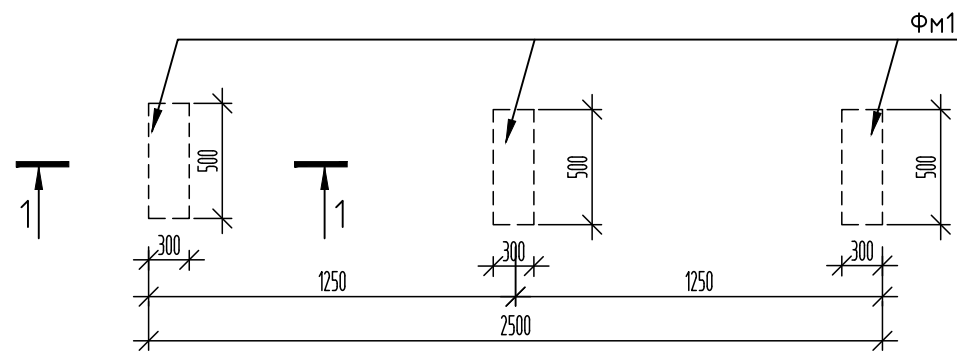
Инв. № подл.

						СК-030-10-19-2-МСП-АС			
						Экопарк "За Саймой". Многофункциональная спортивная площадка. 2 этап строительства			
Изм.	Кол. уч.	Лист	№ док.	Подп.	Дата	Экопарк "За Саймой"	Стадия	Лист	Листов
Разраб.		Красикова		<i>[Signature]</i>	03.20		Р	12.1	
Проверил		Сергеева		<i>[Signature]</i>	03.20	Фасад 1-2. Фасад 2-1	ООО "Среда Комфорта" г.Сургут		
ГИП		Полобников		<i>[Signature]</i>	03.20				
Н. контр.		Сергеева		<i>[Signature]</i>	03.20				

Копировал

A4x3

Схема расположения фундаментов ФМ1 под скамью



\* Закладную МН2 принять по серии 1.400-15, в.1 изделие закладное МН 124-5 (3шт.)  
Вес закладных: 2,8х3=8,4кг. Пластина -10х150х150, всего 3шт, вес 1,77х3=5,3кг.

Спецификация материалов на фундамент ФМ1

Поз.	Обозначение	Наименование	Кол.	Масса ед., кг.	Прим. Масса общ., кг.
	см. данный лист	Скамья. Фундамент ФМ1	3		
		Бетон В20, F150, W6			0,05м3
	ГОСТ 8267-93	Щебень фр 40-70; М800 -100мм			0,02м3
	ГОСТ 8736-93*	Песок -100мм			0,02м3

Объемы даны на один фундамент, всего фундаментов: 3х3=9шт.

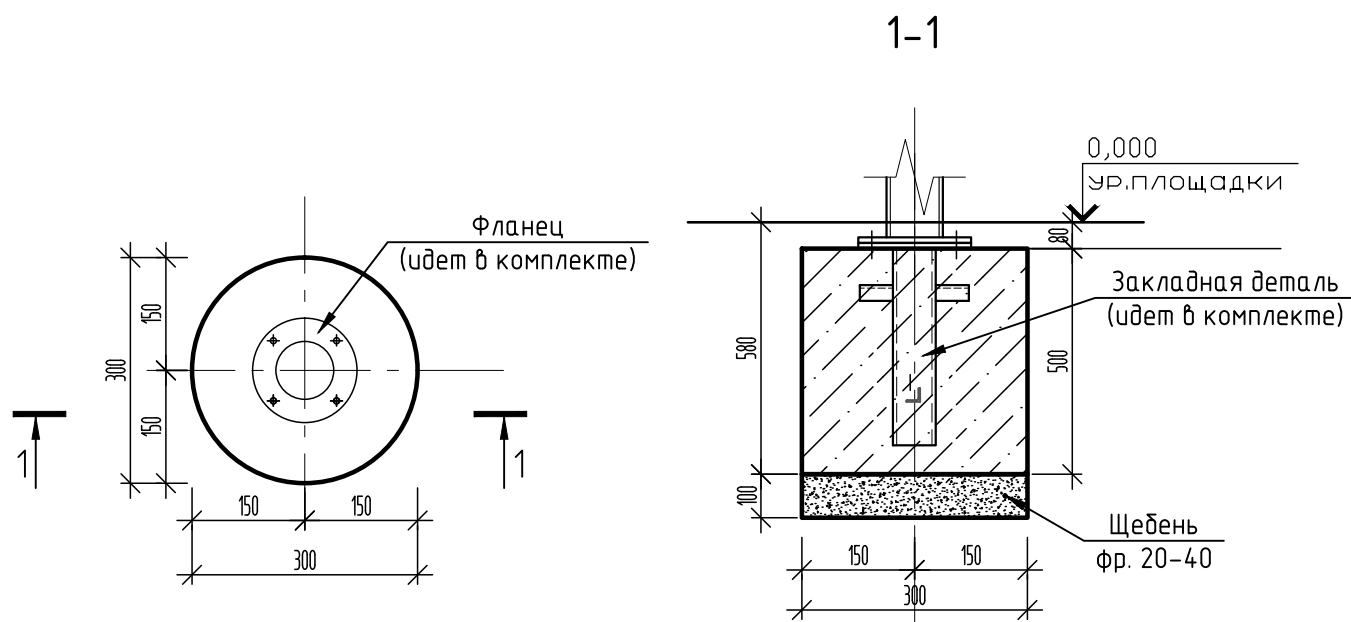


1. Скамью крепить к закладной крепежными элементами, разработанными фирмой изготовителем.
2. Боковые бетонные поверхности, соприкасающиеся с грунтом, обмазать битумно-полимерной мастикой в 2 слоя (S=1,7м2).

СК-030-10-19-2-МСП-АС					
Экопарк "За Саймоу". Многофункциональная спортивная площадка. 2 этап строительства					
Изм.	Кол.уч.	Лист	И док.	Подпись	Дата
Разраб.		Красикова		<i>[Signature]</i>	03.20
Проверил		Сергеева		<i>[Signature]</i>	03.20
ГИП		Половников		<i>[Signature]</i>	03.20
Н. контр.		Сергеева		<i>[Signature]</i>	03.20
				Экопарк "За Саймоу"	Стадия
				Фундамент ФМ1	Лист
					Листов
				000 "Среда Комфорта" г.Сургут	



Фундамент под оборудование ФМ2



Спецификация материалов на фундамент ФМ2

Поз.	Обозначение	Наименование	Кол.	Масса ед., кг.	Прим. Масса общ., кг.
	Артикул: 7709	Тренажер	2	47кг	94кг
		Фундамент ФМ2	2		
		Бетон В20, F150, W6, м3	2	0,04	0,08м3
	ГОСТ 8267-93	Щебень фр 20-40;M800-100мм	2	0,01	0,02м3

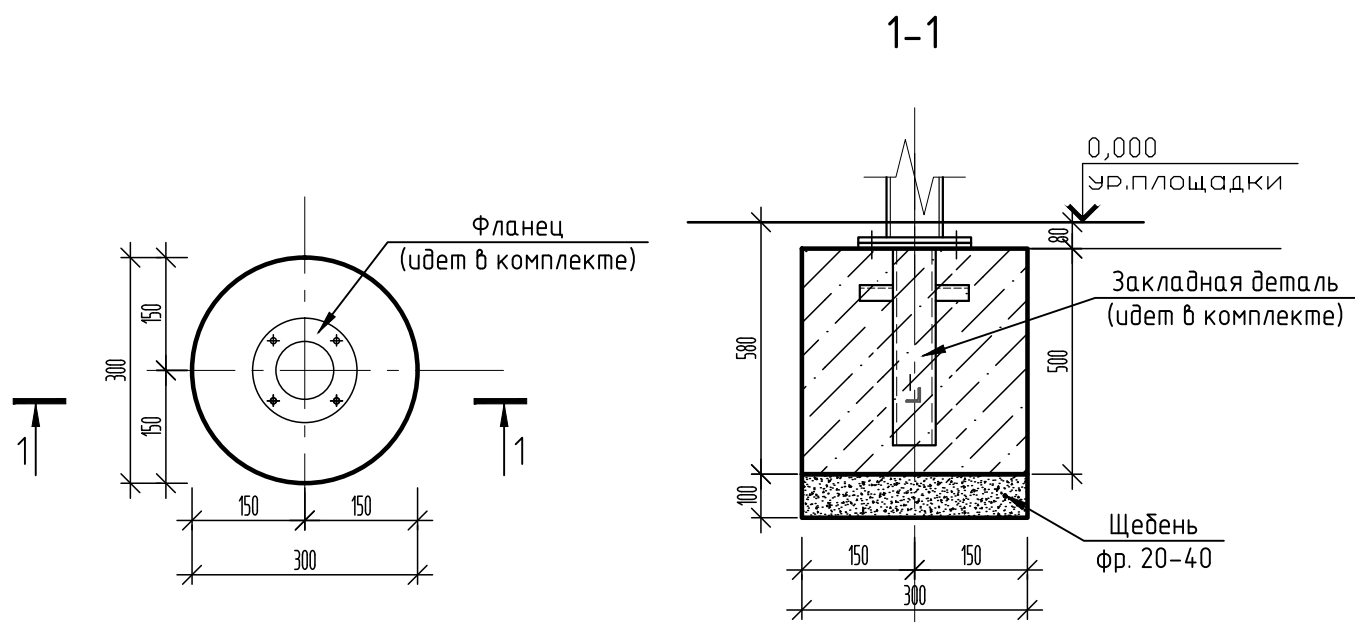
Тренажер (арт. 7709)



1. Тренажер крепить к закладной крепежными элементами, разработанными фирмой изготовителем.
2. Общие примечания смотри лист 1.

СК-030-10-19-2-МСП-АС					
Экопарк "За Саймой". Многофункциональная спортивная площадка. 2 этап строительства					
Изм.	Кол. уч.	Лист	№ док.	Подп.	Дата
Разраб.		Красикова		<i>Handwritten signature</i>	03.20
Проверил		Сергеева		<i>Handwritten signature</i>	03.20
ГИП		Половников		<i>Handwritten signature</i>	03.20
Н. контр.		Сергеева		<i>Handwritten signature</i>	03.20
				Экопарк "За Саймой"	Стадия
				Фундамент ФМ2	Лист
					Листов
				000 "Среда Комфорта" г.Сургут	

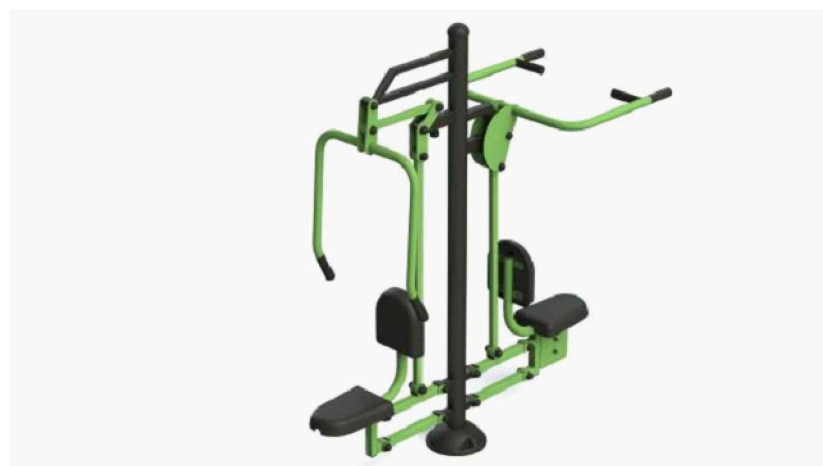
Фундамент под оборудование ФМ3; ФМ4



Тренажер (арт. 7737)



Тренажер (арт. 7738)



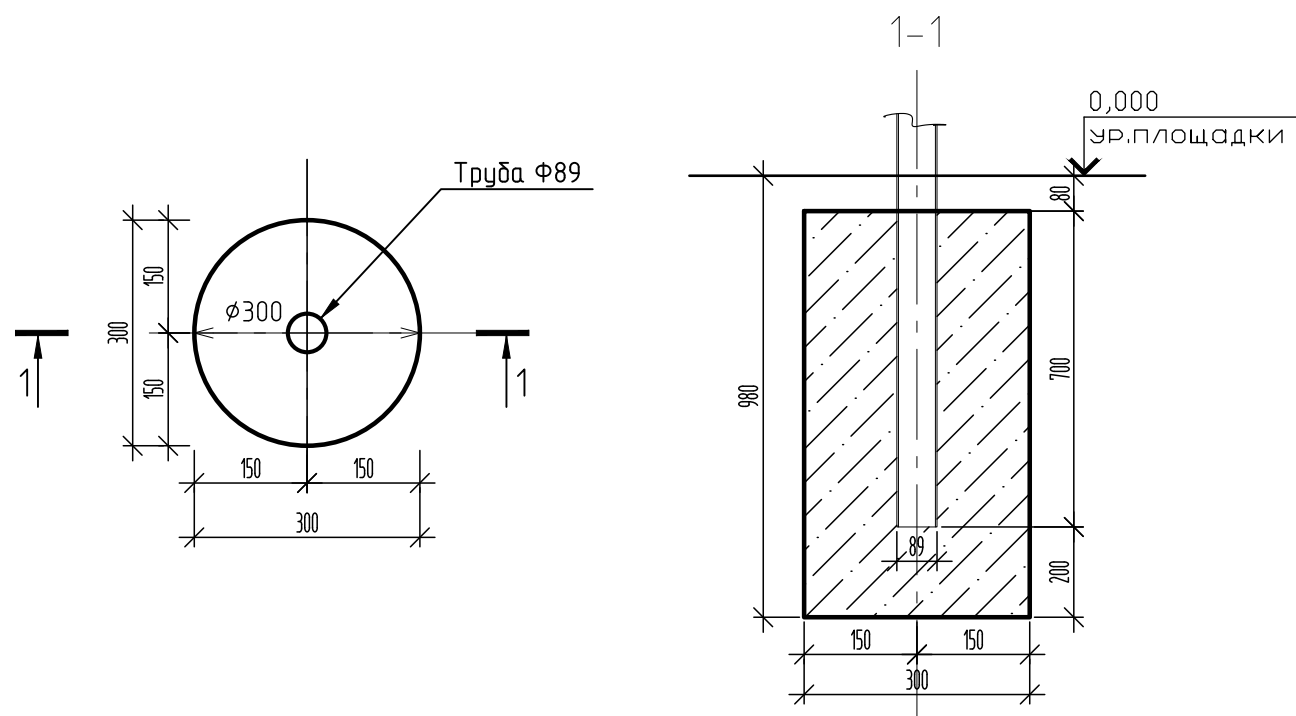
Спецификация материалов на фундамент ФМ3; ФМ4

Поз.	Обозначение	Наименование	Кол.	Масса ед., кг.	Прим. Масса общ., кг.
	Артикул: 7737	Тренажер	1		80кг
		Фундамент ФМ3	1		
		Бетон В20, F150, W6			0,04м3
	ГОСТ 8267-93	Щебень фр 20-40;M800-100мм	0,01		м3
	Артикул: 7738	Тренажер	1		106кг
		Фундамент ФМ4	1		
		Бетон В20, F150, W6			0,04м3
	ГОСТ 8267-93	Щебень фр 20-40;M800-100мм	0,01		м3

1. Тренажеры крепить к закладной крепежными элементами, разработанными фирмой изготовителем.
2. Общие примечания смотри лист 1.

						СК-030-10-19-2-МСП-АС			
						Экопарк "За Саймоу". Многофункциональная спортивная площадка. 2 этап строительства			
Изм.	Кол. уч.	Лист	№ док.	Подп.	Дата	Экопарк "За Саймоу"	Стадия	Лист	Листов
Разраб.					03.20		Р	15	
Проверил					03.20	Фундамент ФМ3; ФМ4	ООО "Среда Комфорта" г.Сургут		
ГИП					03.20				
Н. контр.					03.20				

Фундамент под оборудование ФМ5



Спецификация материалов на фундамент ФМ5

Поз.	Обозначение	Наименование	Кол.	Масса ед., кг.	Прим. Масса общ., кг.
	Артикул: W0020	Спортивный комплекс	1		121кг
		Фундамент ФМ5	4	0,063	0,252м3
		Бетон В20, F150, W6			0,063м3

Спортивный комплекс (арт. W0020)

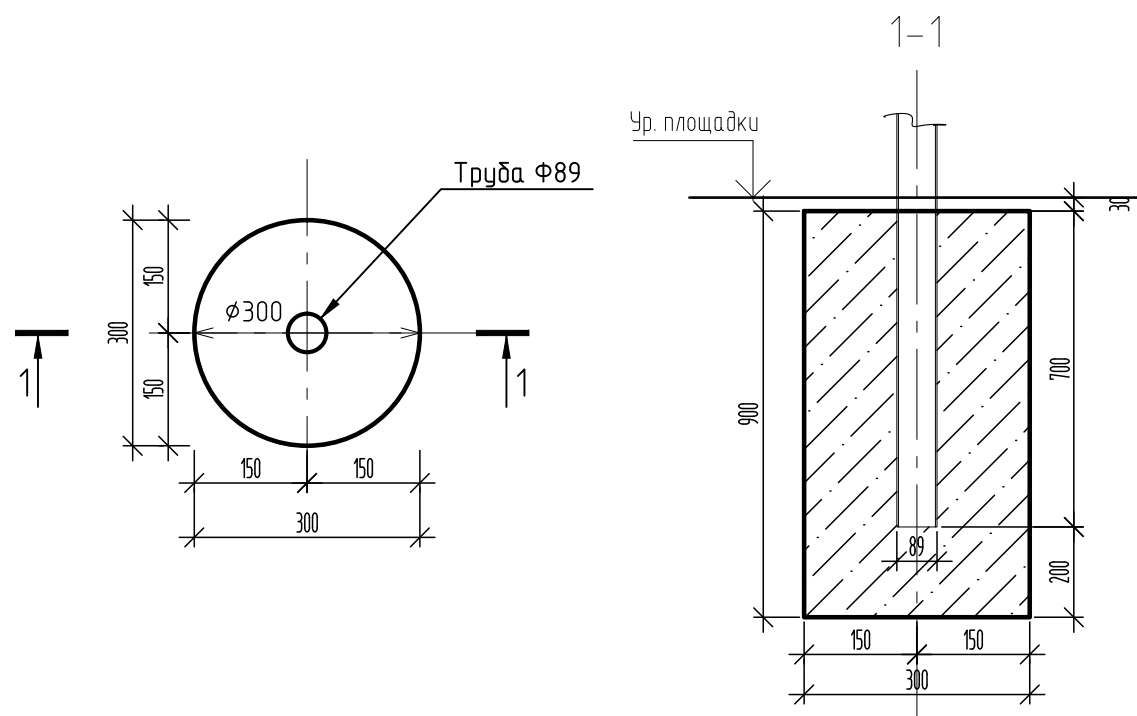


Габариты в собранном виде: 2,0 м x 1,2 м x 2,2 м;

1. Общие примечания смотри лист 1.

СК-030-10-19-2-МСП-АС					
Экопарк "За Саймоу". Многофункциональная спортивная площадка. 2 этап строительства					
Изм.	Кол. уч.	Лист	№ док.	Подп.	Дата
Разраб.		Красикова		<i>Красикова</i>	03.20
Проверил		Сергеева		<i>Сергеева</i>	03.20
ГИП		Половников		<i>Половников</i>	03.20
Н. контр.		Сергеева		<i>Сергеева</i>	03.20
				Экопарк "За Саймоу"	Стадия
				Р	Лист
				16	Листов
				Фундамент ФМ5	000 "Среда Комфорта" г.Сургут

Фундамент под оборудование ФМб



Спецификация материалов на фундамент ФМб

Поз.	Обозначение	Наименование	Кол.	Масса ед., кг.	Прим. Масса общ., кг.
	Артикул: W0048	Информационный стенд	1		84кг
		Фундамент ФМб	2		
		Бетон В20, F150, W6, м3		0,063	0,126м3

Информационный стенд (арт. W0048)



Габариты в собранном виде: 1,8 м x 0,2 м x 2,2 м;

1. Общие примечания смотри лист 1.

СК-030-10-19-2-МСП-АС					
Экопарк "За Саймоу". Многофункциональная спортивная площадка. 2 этап строительства					
Изм.	Кол. уч.	Лист	№ док.	Подп.	Дата
Разраб.		Красикова		<i>Handwritten signature</i>	03.20
Проверил		Сергеева		<i>Handwritten signature</i>	03.20
ГИП		Половников		<i>Handwritten signature</i>	03.20
Н. контр.		Сергеева		<i>Handwritten signature</i>	03.20
				Экопарк "За Саймоу"	Стадия
				Фундамент ФМб	Лист
					Листов
				000 "Среда Комфорта"	
				г.Сургут	

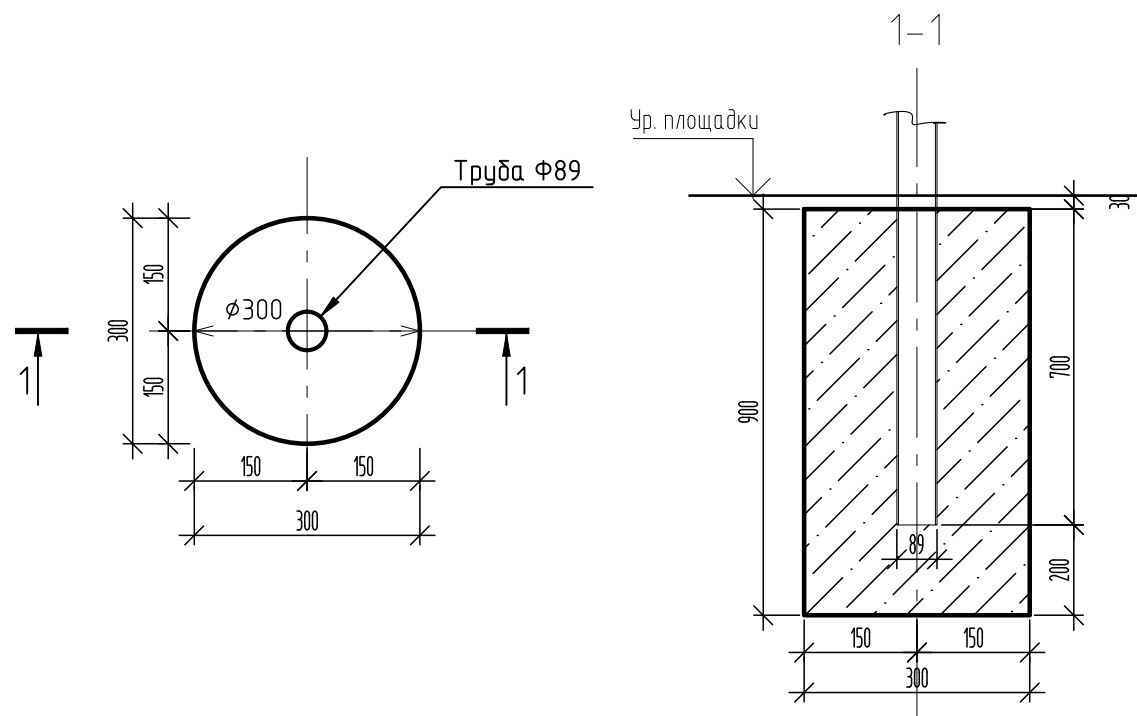
Согласовано

Взам. инв. №

Подп. и дата

Инв. № подл.

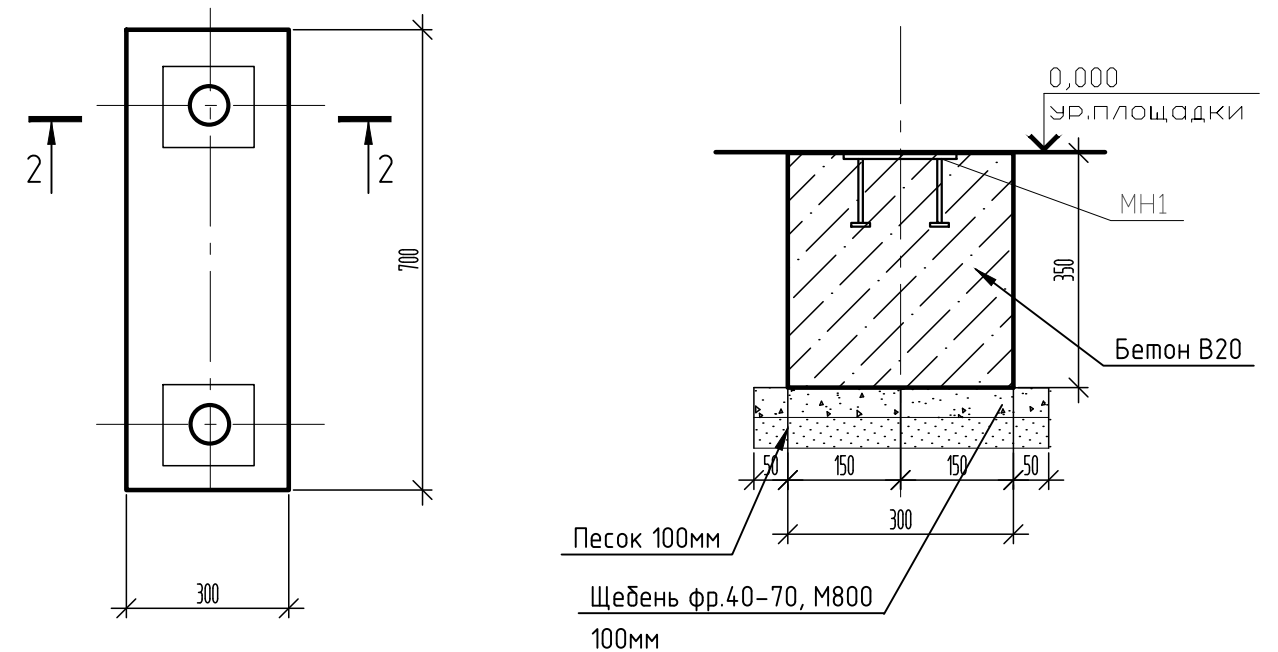
### Фундамент под оборудование ФМ7



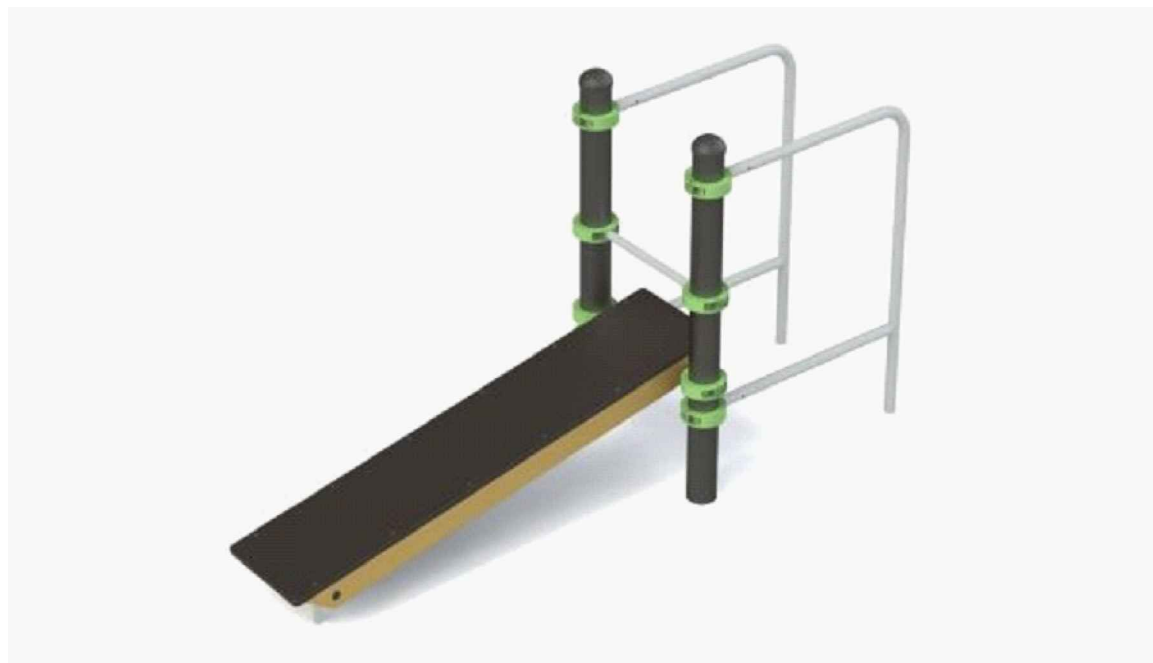
### Спецификация материалов на фундамент ФМ7

Поз.	Обозначение	Наименование	Кол.	Масса ед., кг.	Прим. Масса общ., кг.
	Артикул: W0023	Спортивный комплекс	1		89кг
		Фундамент ФМ7	2	0,063	0,126м3
		Бетон В20, F150, W6			0,063м3
		Фундамент ФМ7.1	1		
		Бетон В20, F150, W6			0,074м3
MH2	1.400-15 вып. 1	Изделие закладное MH124-5	2	2,8	5,6кг
	ГОСТ 8267-93	Щебень фр 40-70; M800 -100мм			0,03м3
	ГОСТ 8736-93*	Песок -100мм			0,03м3

### Фундамент ФМ7.1

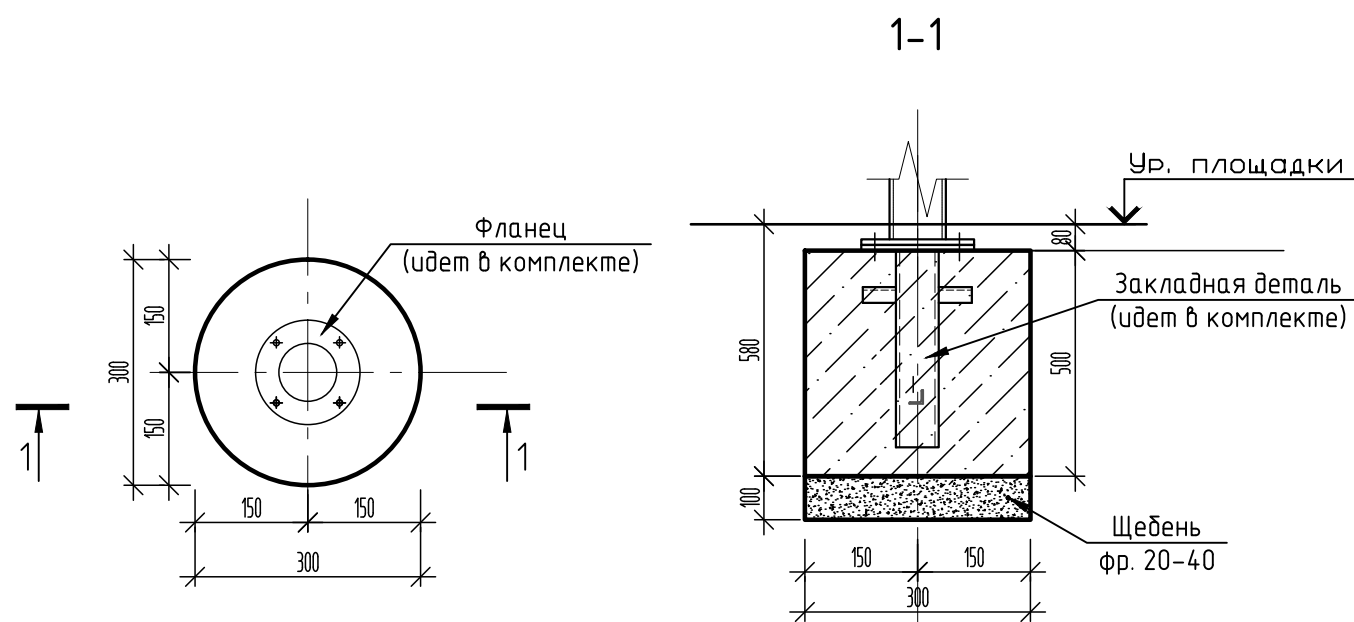


1. Общие примечания смотри лист 1.
2. Боковые бетонные поверхности, соприкасающиеся с грунтом, обмазать битумно-полимерной мастикой в 2 слоя (S=1,26м2).



СК-030-10-19-2-МСП-АС					
Экопарк "За Саймой". Многофункциональная спортивная площадка. 2 этап строительства					
Изм.	Кол. уч.	Лист	№ док.	Подп.	Дата
Разраб.		Красикова		<i>Красикова</i>	03.20
Проверил		Сергеева		<i>Сергеева</i>	03.20
ГИП		Половников		<i>Половников</i>	03.20
Н. контр.		Сергеева		<i>Сергеева</i>	03.20
				Экопарк "За Саймой"	Стадия
				Фундамент ФМ7, ФМ7.1	Лист
					Листов
					Р
					18
				000 "Среда Комфорта"	
				г.Сургут	

## Фундамент под оборудование Фм8



## Спецификация материалов на фундамент Фм8

Поз.	Обозначение	Наименование	Кол.	Масса ед., кг.	Прим. Масса общ., кг.
	Артикул 7908R	Футбольные ворота с кольцом	2	96,1кг	192,2кг
		Фундамент Фм8	8	0,04	0,32м3
		Бетон В20, F150, W6			0,04м3
	ГОСТ 8267-93	Щебень фр 20-40;M800-100мм	8	0,01	0,08м3

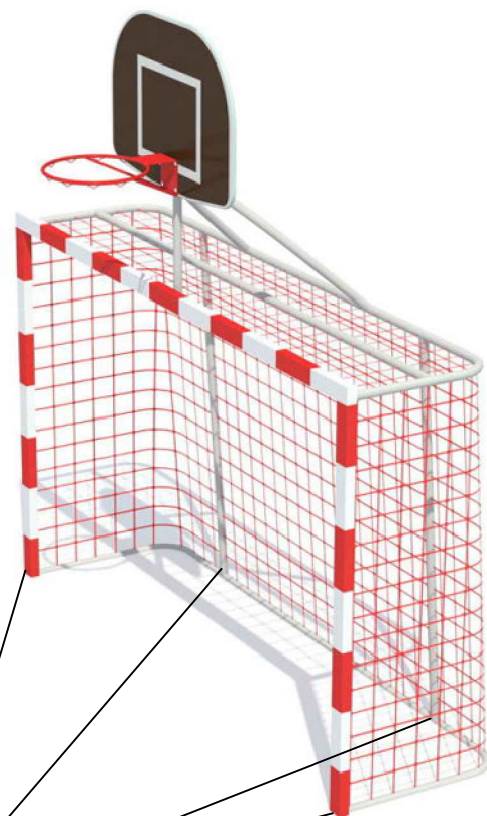
Расход материалов дан на один фундамент. всего фундаментов Фм3 -8шт.

Согласовано

Взам. инв. №

Подп. и дата

Инв. № подл.



Места крепления ворот

Изделие позволяет организовать игровые и спортивные мероприятия по минифутболу, гандболу и баскетболу. Разборные, сетка в комплект не входит. Соответствуют ГОСТ Р 55665-2013.

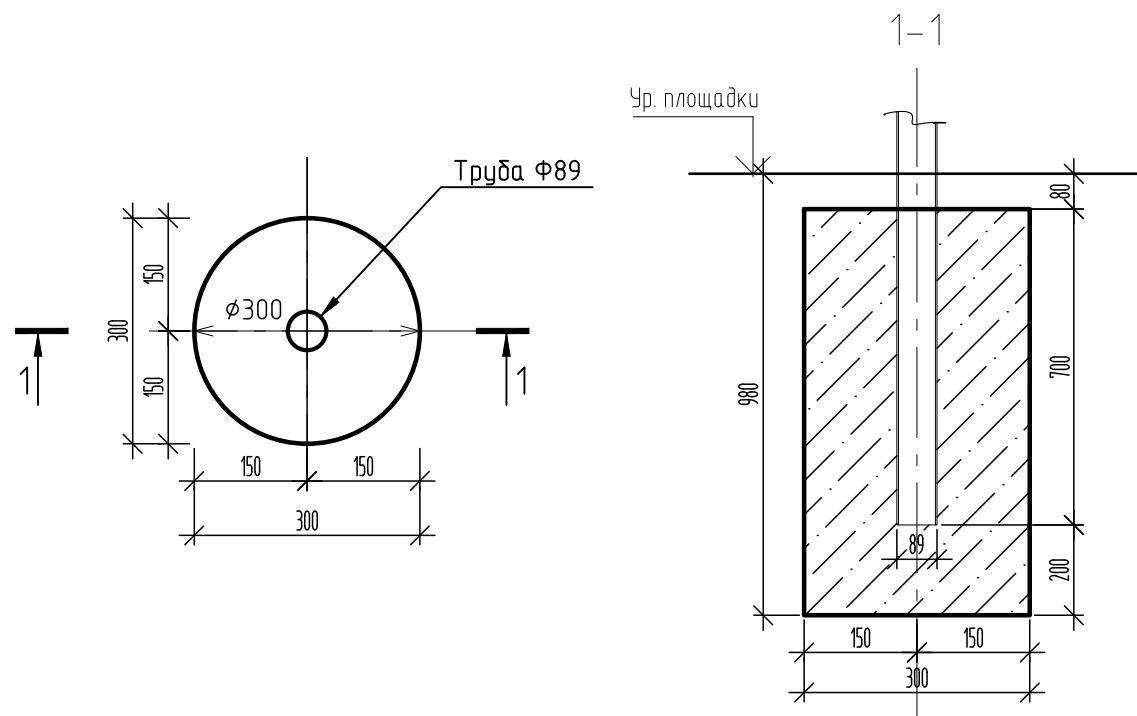
1. Ворота крепить к закладной крепежными элементами, разработанными фирмой изготовителем.
2. Сварные соединения производить ручной электродуговой сваркой по ГОСТ 5264-80\* электродами Э42А ГОСТ 9467-75\*.  
Сварные работы вести согласно требованиям СНиП 3.03.01-87
3. Общие примечания смотри лист 1.

СК-030-10-19-2-МСП-АС					
Экопарк "За Саймоу". Многофункциональная спортивная площадка. 2 этап строительства					
Изм.	Кол. уч.	Лист	№ док.	Подп.	Дата
Разраб.		Красикова		<i>Красикова</i>	03.20
Проверил		Сергеева		<i>Сергеева</i>	03.20
ГИП		Половников		<i>Половников</i>	03.20
Н. контр.		Сергеева		<i>Сергеева</i>	03.20
				Экопарк "За Саймоу"	Стадия
				Фундамент Фм8	Лист
					Листов
				000 "Среда Комфорта" г.Сургут	

Копировал

Формат А3

Фундамент под оборудованіе ФМ9



Спецификация материалов на фундамент ФМ9

Поз.	Обозначение	Наименование	Кол.	Масса ед., кг.	Прим. Масса общ., кг.
	Артикул: W0047	Скамья	5	55кг	275кг
		Фундамент ФМ9	4	0,063	0,252м3
		Бетон В20, F150, W6			0,063м3

Фундамент ФМ9 (4шт.) дан на одну скамью, всего скамей 5шт.

Скамья (арт. W0047)

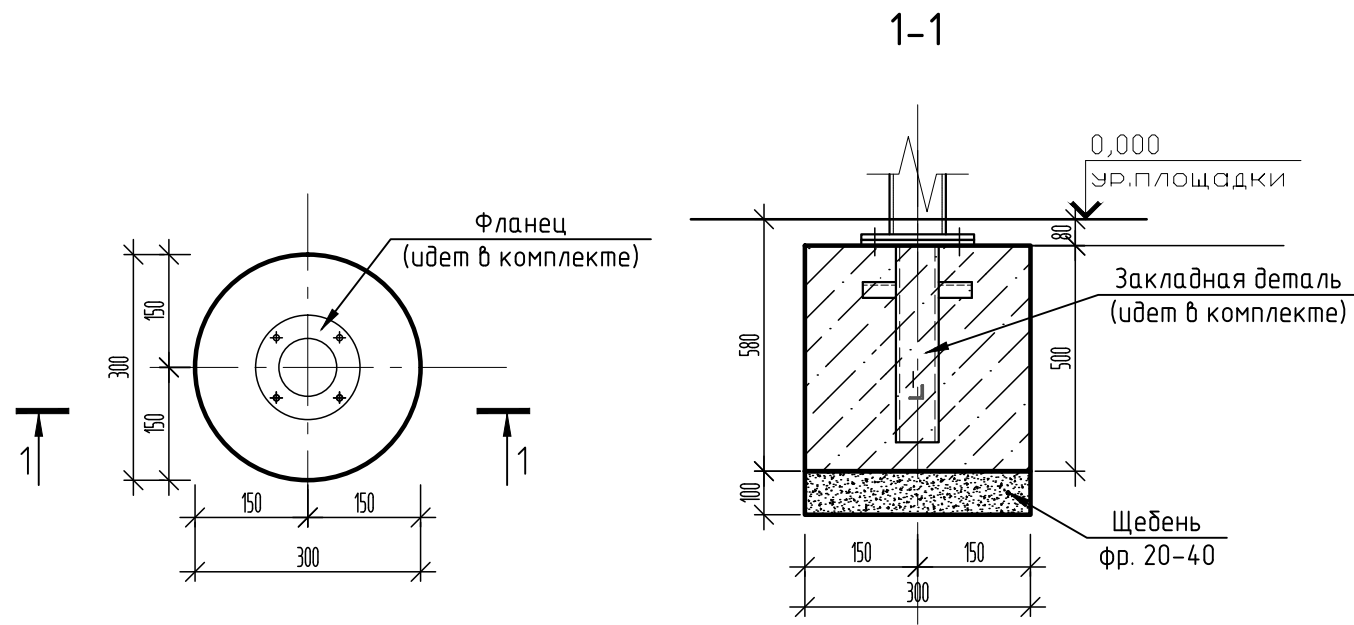


Габариты в собранном виде: 1,6м x 0,5 м x 0,6 м;

1. Общие примечания смотри лист 1.

СК-030-10-19-2-МСП-АС					
Экопарк "За Саймоу". Многофункциональная спортивная площадка. 2 этап строительства					
Изм.	Кол. уч.	Лист	№ док.	Подп.	Дата
Разраб.		Красикова		<i>Handwritten signature</i>	03.20
Проверил		Сергеева		<i>Handwritten signature</i>	03.20
ГИП		Половников		<i>Handwritten signature</i>	03.20
Н. контр.		Сергеева		<i>Handwritten signature</i>	03.20
				Экопарк "За Саймоу"	Стадия
				Р	Лист
				Фундамент ФМ9	Листов
				000 "Среда Комфорта"	
				г.Сургут	

Фундамент под оборудование Фм10



Спецификация материалов на фундамент Фм10

Поз.	Обозначение	Наименование	Кол.	Масса ед., кг.	Прим. Масса общ., кг.
	Артикул: 7725	Тренажер	1		43кг
		Фундамент Фм10	1		
		Бетон В20, F150, W6, м3			0,04м3
	ГОСТ 8267-93	Щебень фр 20-40;M800-100мм			0,01м3

Тренажер (арт. 7725)

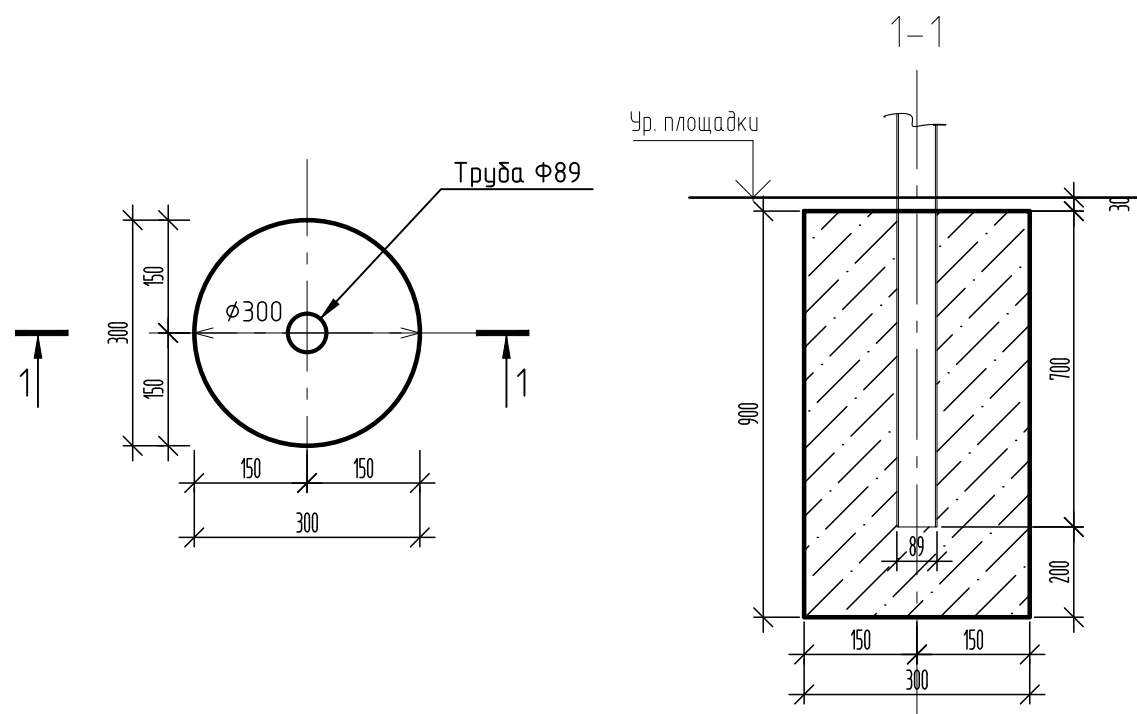


1. Тренажер крепить к закладной крепежными элементами, разработанными фирмой изготовителем.
2. Общие примечания смотри лист 1.

СК-030-10-19-2-МСП-АС					
Экопарк "За Саймой". Многофункциональная спортивная площадка. 2 этап строительства					
Изм.	Кол. уч.	Лист	№ док.	Подп.	Дата
Разраб.		Красикова		<i>[Signature]</i>	03.20
Проверил		Сергеева		<i>[Signature]</i>	03.20
ГИП		Половников		<i>[Signature]</i>	03.20
Н. контр.		Сергеева		<i>[Signature]</i>	03.20
				Экопарк "За Саймой"	Стадия
				Р	Лист
				Фундамент Фм10	Листов
				000 "Среда Комфорта" г.Сургут	



Фундамент под оборудование ФМ11



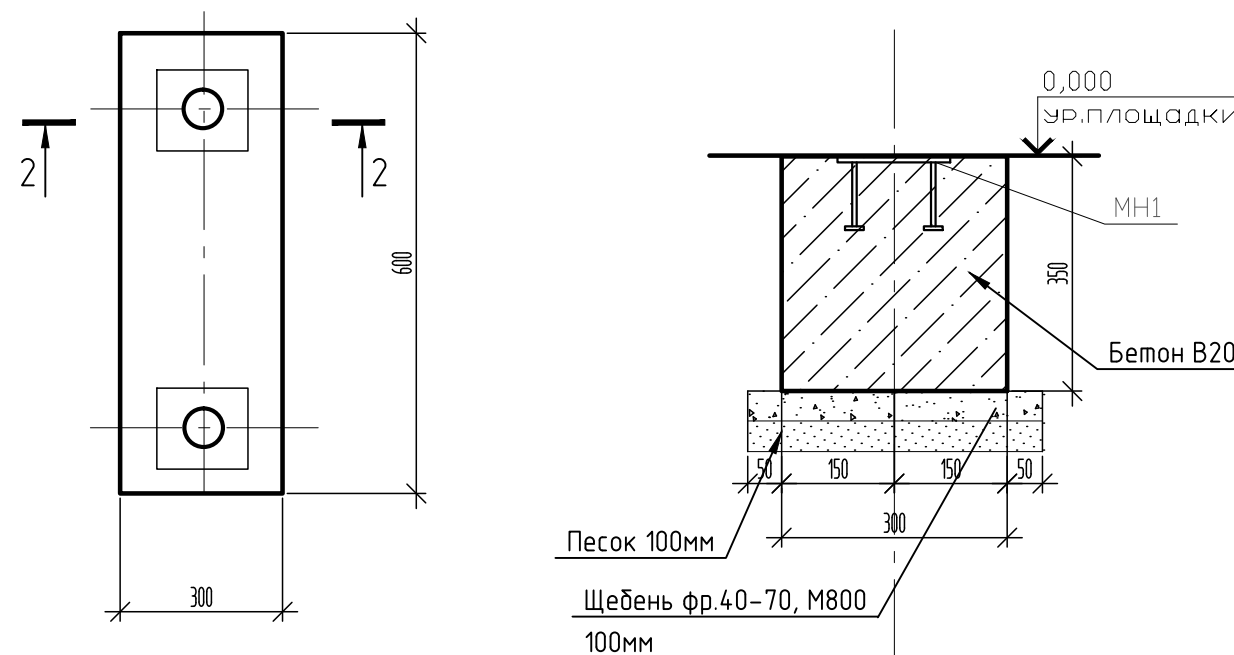
Спецификация материалов на фундамент ФМ11, ФМ12

Поз.	Обозначение	Наименование	Кол.	Масса ед., кг.	Прим. Масса общ., кг.
	Артикул: 7713	Спортивный комплекс	1		50кг
		Фундамент ФМ11	2	0,063	0,126м3
		Бетон В20, F150, W6			0,063м3
		Фундамент ФМ12	1		
		Бетон В20, F150, W6			0,063м3
МН2	1.400-15 вып. 1	Изделие закладное МН124-5	2	2,8	5,6кг
	ГОСТ 8267-93	Щебень фр 40-70; М800 -100мм			0,02м3
	ГОСТ 8736-93*	Песок -100мм			0,02м3

Тренажер (арт. 7713)



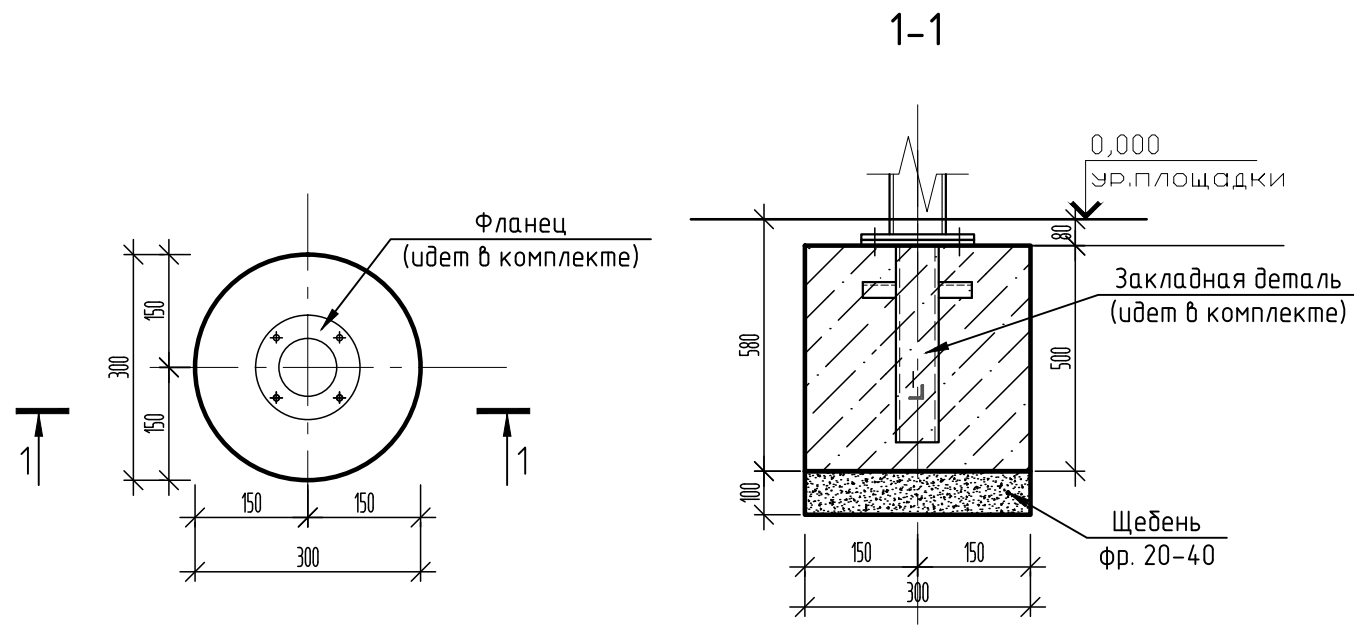
Фундамент ФМ12



1. Общие примечания смотри лист 1.
2. Боковые бетонные поверхности, соприкасающиеся с грунтом, обмазать битумно-полимерной мастикой в 2 слоя (S=1,26м2).

СК-030-10-19-2-МСП-АС					
Экопарк "За Саймоу". Многофункциональная спортивная площадка. 2 этап строительства					
Изм.	Кол. уч.	Лист	№ док.	Подп.	Дата
Разраб.		Красикова		<i>Красикова</i>	03.20
Проверил		Сергеева		<i>Сергеева</i>	03.20
ГИП		Половников		<i>Половников</i>	03.20
Н. контр.		Сергеева		<i>Сергеева</i>	03.20
Экопарк "За Саймоу"				Стadia	Лист
Фундамент ФМ11, ФМ12				Р	22
				ООО "Среда Комфорта" г.Сургут	

Фундамент под оборудование ФМ13



Спецификация материалов на фундамент ФМ13

Поз.	Обозначение	Наименование	Кол.	Масса ед., кг.	Прим. Масса общ., кг.
	Артикул: 7704	Тренажер	1		40кг
		Фундамент ФМ13	1		
		Бетон В20, F150, W6, м3			0,04м3
	ГОСТ 8267-93	Щебень фр 20-40;M800-100мм			0,01м3

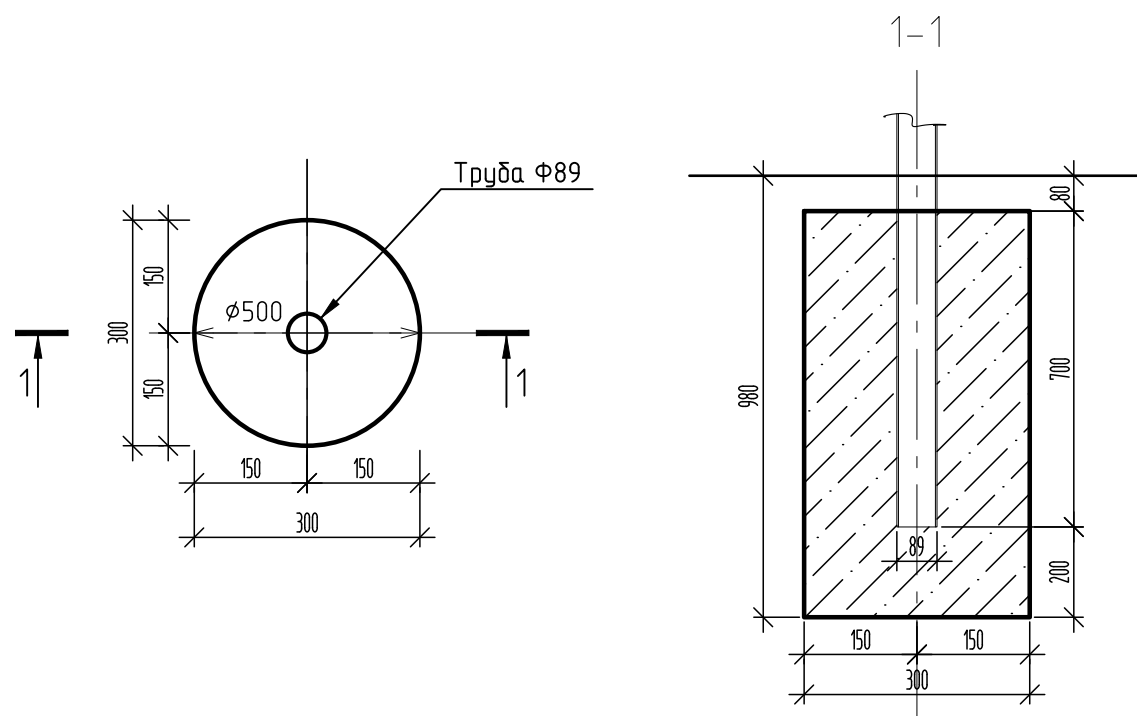
Тренажер (арт. 7704)



1. Тренажер крепить к закладной крепежными элементами, разработанными фирмой изготовителем.
2. Общие примечания смотри лист 1.

СК-030-10-19-2-МСП-АС					
Экопарк "За Саймоу". Многофункциональная спортивная площадка. 2 этап строительства					
Изм.	Кол. уч.	Лист	№ док.	Подп.	Дата
Разраб.		Красикова		<i>[Signature]</i>	03.20
Проверил		Сергеева		<i>[Signature]</i>	03.20
ГИП		Половников		<i>[Signature]</i>	03.20
Н. контр.		Сергеева		<i>[Signature]</i>	03.20
				Экопарк "За Саймоу"	Стадия
				Р	Лист
				Фундамент ФМ13	Листов
				000 "Среда Комфорта" г.Сургут	

Фундамент под оборудование ФМ14



Спецификация материалов на фундамент ФМ14

Поз.	Обозначение	Наименование	Кол.	Масса ед., кг.	Прим. Масса общ., кг.
	Артикул: W0021	Спортивный комплекс	1	118кг	Пов. прим.
		Фундамент ФМ9	6	0,063	0,378м3
		Бетон В20, F150, W6			0,063м3

Спортивный комплекс (арт. W0021)



1. Общие примечания смотри лист 1.

СК-030-10-19-2-МСП-АС					
Экопарк "За Саймоу". Многофункциональная спортивная площадка. 2 этап строительства					
Изм.	Кол. уч.	Лист	№ док.	Подп.	Дата
Разраб.		Красикова		<i>Handwritten signature</i>	03.20
Проверил		Сергеева		<i>Handwritten signature</i>	03.20
ГИП		Половников		<i>Handwritten signature</i>	03.20
Н. контр.		Сергеева		<i>Handwritten signature</i>	03.20
				Экопарк "За Саймоу"	Стадия
					Р
				Фундамент ФМ14	Лист
					24
				000 "Среда Комфорта"	Листов
				г.Сургут	

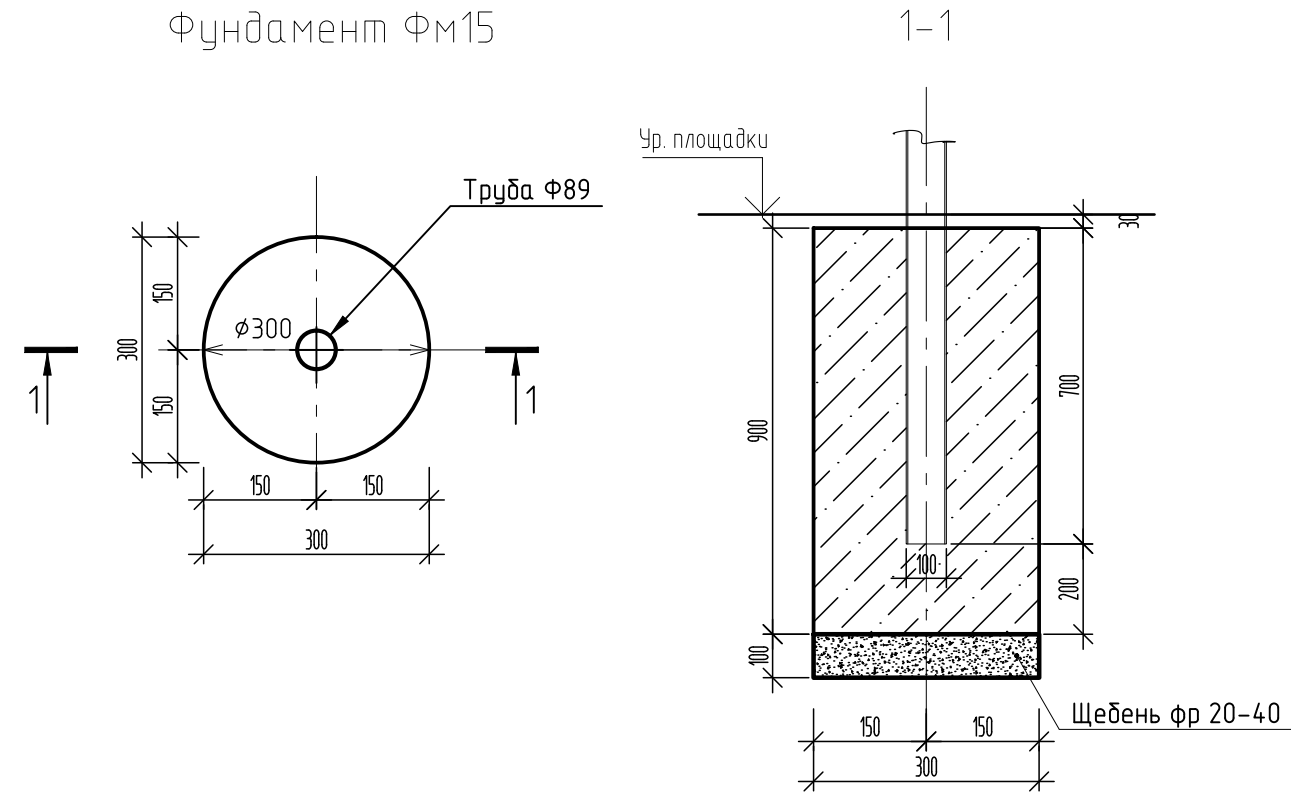
Согласовано

Взам. инв. №

Подп. и дата

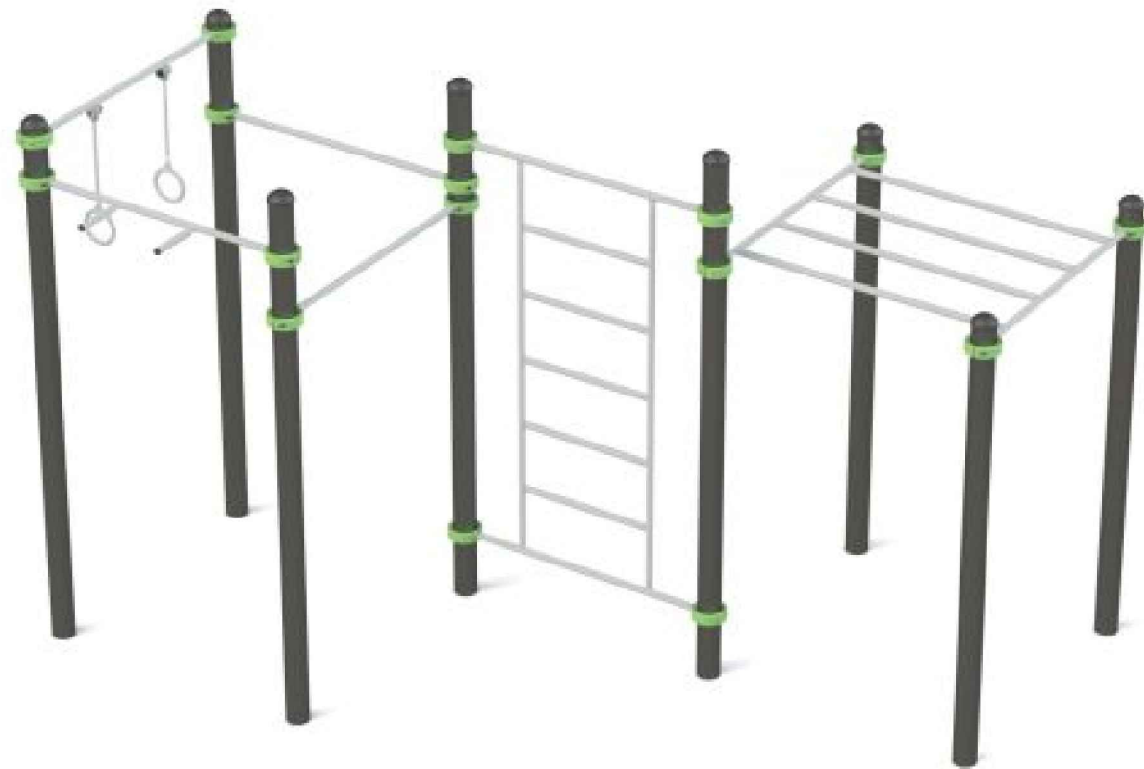
Инв. № подл.

Спецификация материалов на фундамент ФМ15



Поз.	Обозначение	Наименование	Кол.	Масса ед., кг.	Прим. Масса общ., кг.
	Артикул: W0018	Спортивный комплекс	1	264кг	Пов. прим.
		Фундамент ФМ15	8	0,063	0,5м3
		Бетон В20, F150, W6	1		0,063м3
	ГОСТ 8267-93	Щебень фр 20-40;M800-100мм	8	0,01	0,08м3

Спортивный комплекс (арт. W0018)



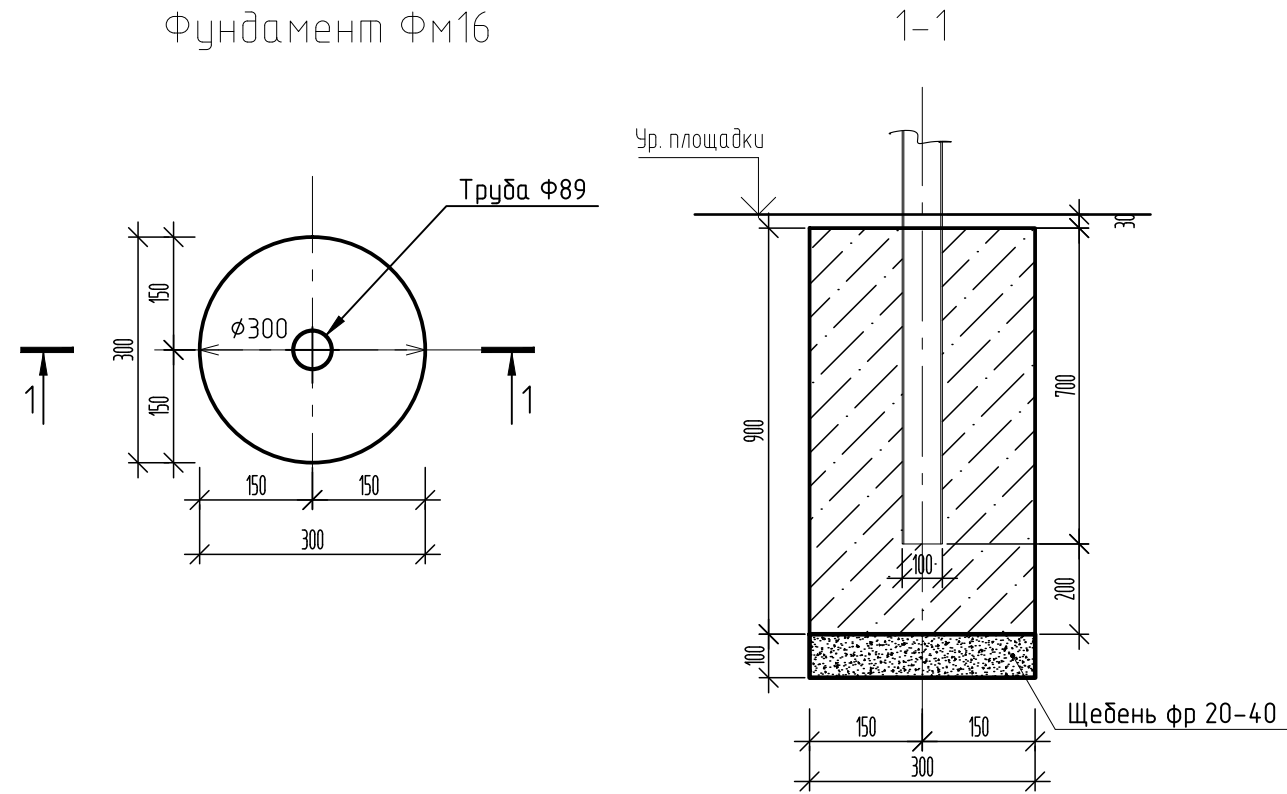
1. Расположение спортивного комплекса см. лист 6.
2. Общие примечания смотри лист 1.

Согласовано			
Изм. № подл.	Подп. и дата	Взам. инв. №	

СК-030-10-19-2-МСП-АС					
Экопарк "За Саймоу". Многофункциональная спортивная площадка. 2 этап строительства					
Изм.	Кол. уч.	Лист	№ док.	Подп.	Дата
Разраб.		Красикова		<i>Красикова</i>	03.20
Проверил		Сергеева		<i>Сергеева</i>	03.20
ГИП		Половников		<i>Половников</i>	03.20
Н. контр.		Сергеева		<i>Сергеева</i>	03.20
				Экопарк "За Саймоу"	Стадия
				Фундамент ФМ15	Лист
					Листов
				000 "Среда Комфорта"	
				г.Сургут	

Спецификация материалов на фундамент ФМ16, ФМ17

Фундамент ФМ16

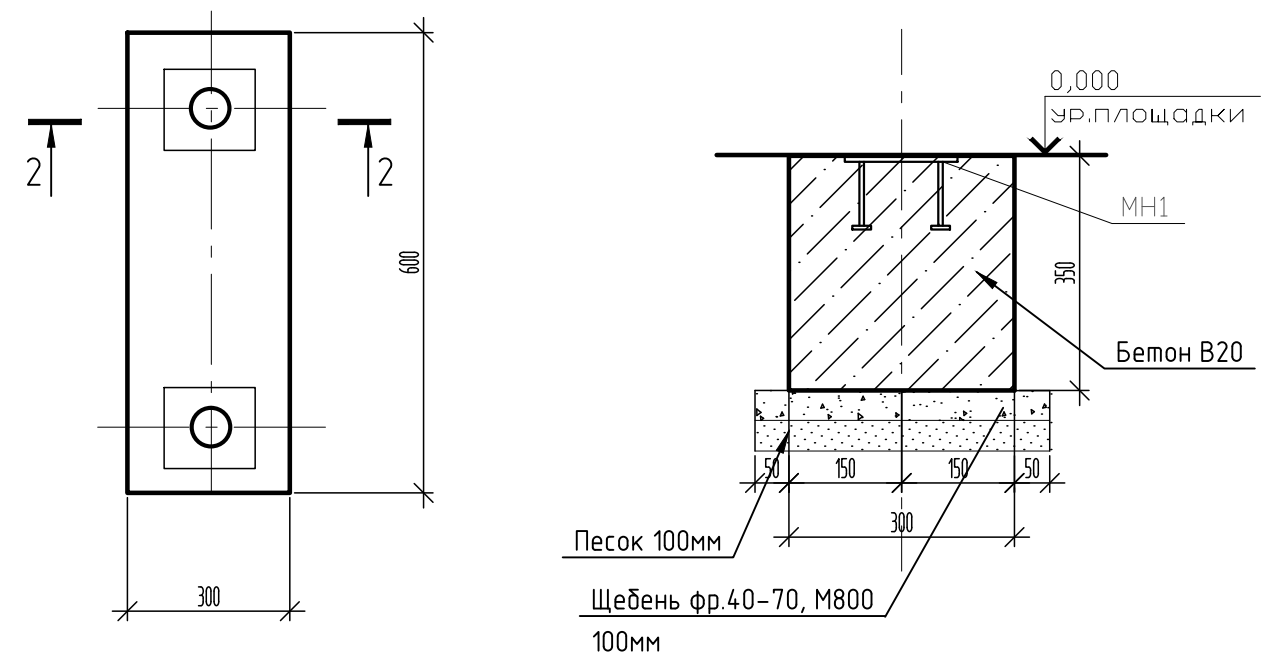


Поз.	Обозначение	Наименование	Кол.	Масса ед., кг.	Прим. Масса общ., кг.
	Артикул: W0009	Спортивный комплекс	1	214кг	Пов. прим.
		Фундамент ФМ16	6	0,063	0,5м3
		Бетон В20, F150, W6	1		0,063м3
	ГОСТ 8267-93	Щебень фр 20-40;M800-100мм	6	0,01	0,06м3
		Фундамент ФМ17	1		
		Бетон В20, F150, W6			0,063м3
MH2	1.400-15 вып. 1	Изделие закладное MH124-5	2	2,8	5,6кг
	ГОСТ 8267-93	Щебень фр 40-70; M800 -100мм			0,02м3
	ГОСТ 8736-93*	Песок -100мм			0,02м3

Спортивный комплекс (арт. W0009)



Фундамент ФМ17

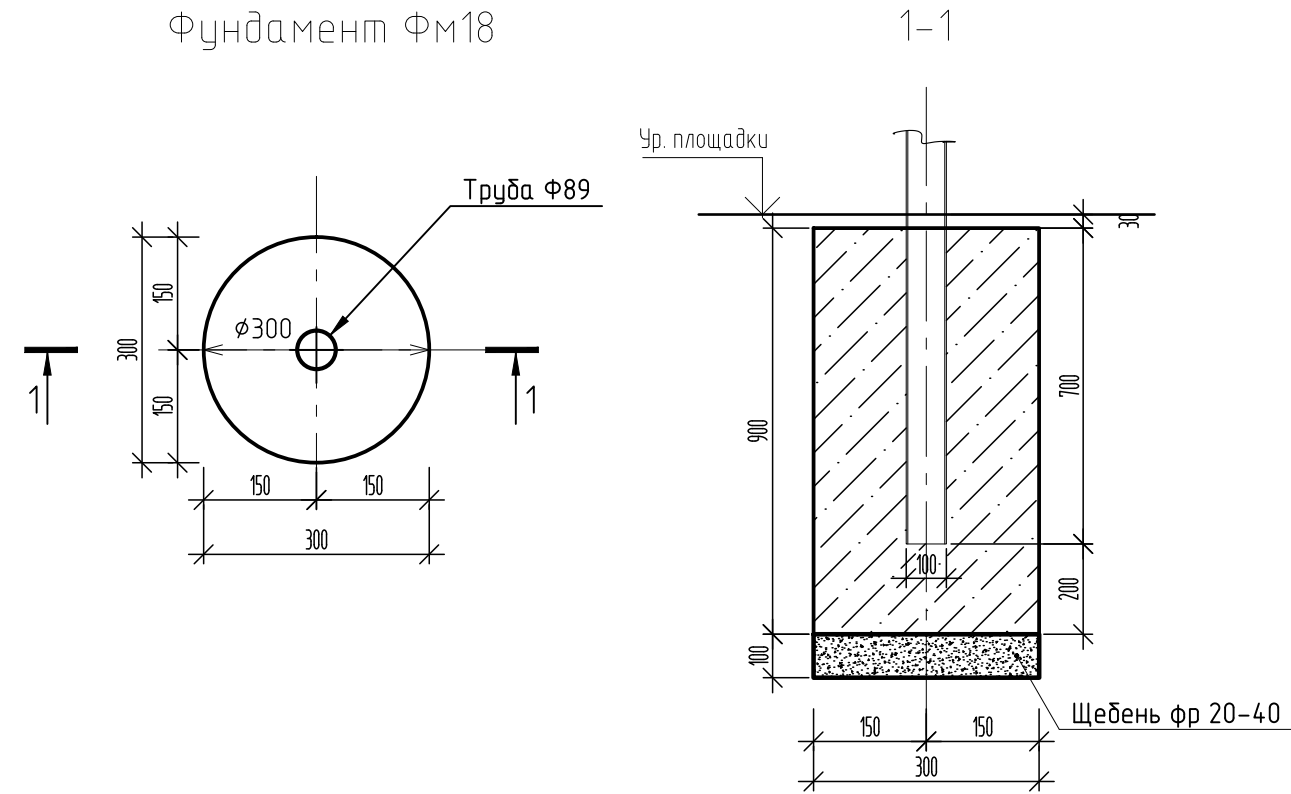


1. Общие примечания смотри лист 1.
2. Боковые бетонные поверхности, соприкасающиеся с грунтом, обмазать битумно-полимерной мастикой в 2 слоя (S=1,26м2).

СК-030-10-19-2-МСП-АС					
Экопарк "За Саймоу". Многофункциональная спортивная площадка. 2 этап строительства					
Изм.	Кол. уч.	Лист	№ док.	Подп.	Дата
Разраб.		Красикова		<i>Красикова</i>	03.20
Проверил		Сергеева		<i>Сергеева</i>	03.20
ГИП		Половников		<i>Половников</i>	03.20
Н. контр.		Сергеева		<i>Сергеева</i>	03.20
				Экопарк "За Саймоу"	Стадия
				Фундамент ФМ16, ФМ17	Лист
					Листов
				000 "Среда Комфорта" г.Сургут	

Согласовано	
Изм. № подл.	
Подп. и дата	
Взам. инв. №	

Спецификация материалов на фундамент ФМ18



Поз.	Обозначение	Наименование	Кол.	Масса ед., кг.	Прим. Масса общ., кг.
	Артикул: W0027	Спортивный комплекс	1	30кг	Пов. прим.
		Фундамент ФМ18	4	0,063	0,25м3
		Бетон В20, F150, W6	1		0,063м3
	ГОСТ 8267-93	Щебень фр 20-40;M800-100мм	4	0,01	0,04м3

Спортивный комплекс (арт. W0027)

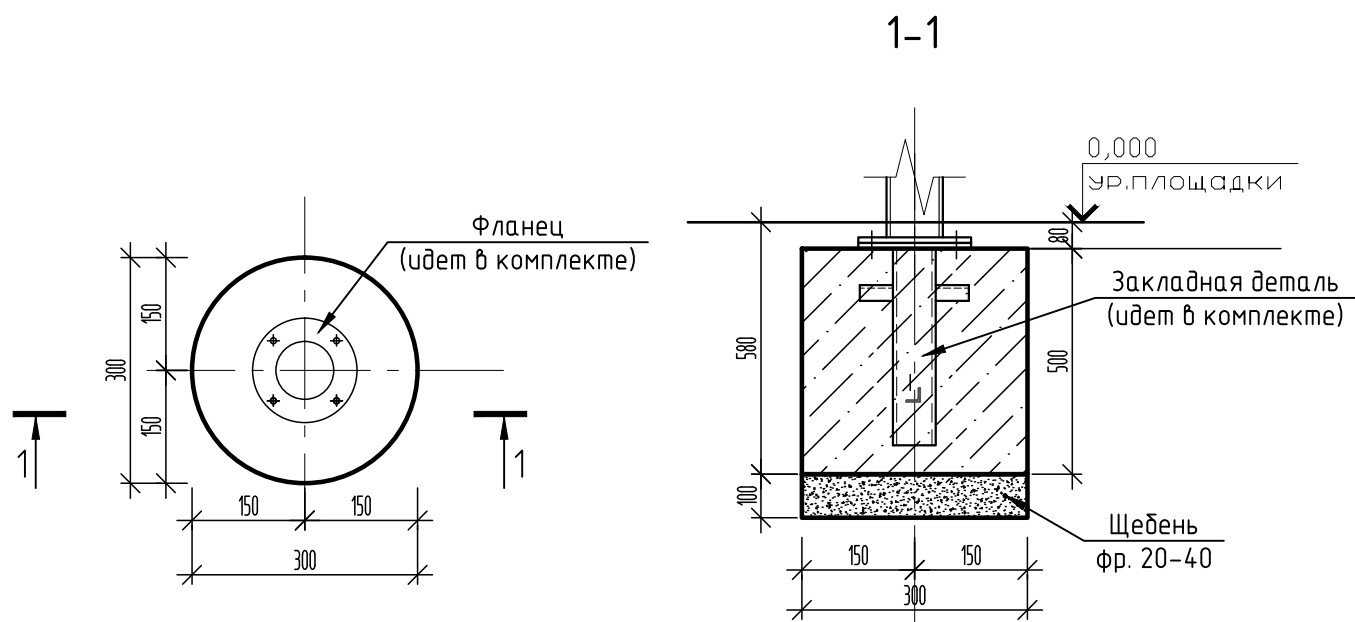


1. Расположение спортивного комплекса см. лист 6.
2. Общие примечания смотри лист 1.

Согласовано				
Инв. № подл.	Подп. и дата	Взам. инв. №		

СК-030-10-19-2-МСП-АС					
Экопарк "За Саймой". Многофункциональная спортивная площадка. 2 этап строительства					
Изм.	Кол. уч.	Лист	№ док.	Подп.	Дата
Разраб.		Красикова		<i>[Signature]</i>	03.20
Проверил		Сергеева		<i>[Signature]</i>	03.20
ГИП		Половников		<i>[Signature]</i>	03.20
Н. контр.		Сергеева		<i>[Signature]</i>	03.20
				Экопарк "За Саймой"	Стадия
				Р	Лист
				Фундамент ФМ18	Листов
				000 "Среда Комфорта"	
				г.Сургут	

Фундамент под оборудование ФМ19



Спецификация материалов на фундамент ФМ19

Поз.	Обозначение	Наименование	Кол.	Масса ед., кг.	Прим. Масса общ., кг.
	Артикул: 7705	Тренажер	1		57кг
		Фундамент ФМ19	1		
		Бетон В20, F150, W6, м3			0,04м3
	ГОСТ 8267-93	Щебень фр 20-40;M800-100мм			0,01м3

Тренажер (арт. 7705)



1. Тренажер крепить к закладной крепежными элементами, разработанными фирмой изготовителем.
2. Общие примечания смотри лист 1.

						СК-030-10-19-2-МСП-АС			
						Экопарк "За Саймой". Многофункциональная спортивная площадка. 2 этап строительства			
Изм.	Кол. уч.	Лист	№ док.	Подп.	Дата	Экопарк "За Саймой"	Стадия	Лист	Листов
Разраб.					03.20		Р	28	
Проверил					03.20	Фундамент ФМ19	ООО "Среда Комфорта" г.Сургут		
ГИП					03.20				
Н. контр.					03.20				

### Велопарковка

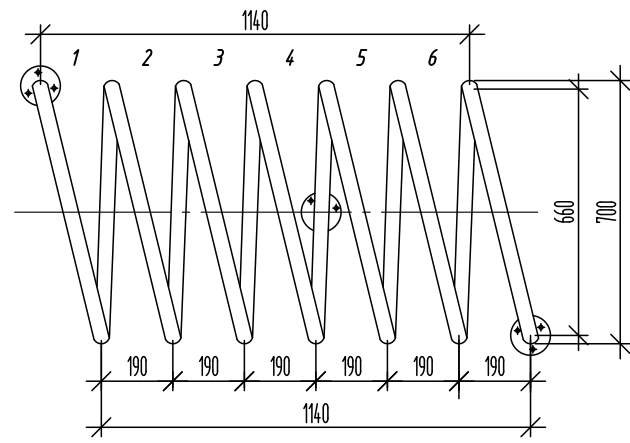
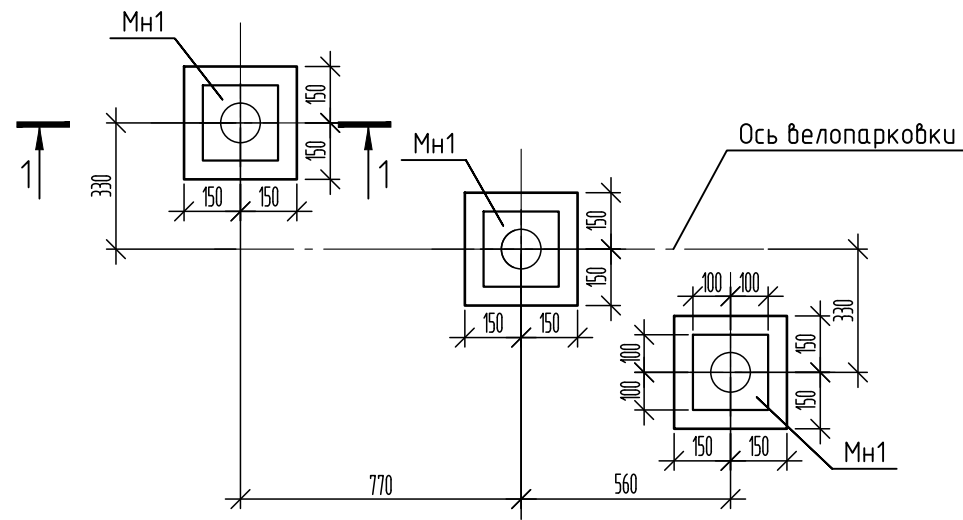


Схема расположения фундаментов



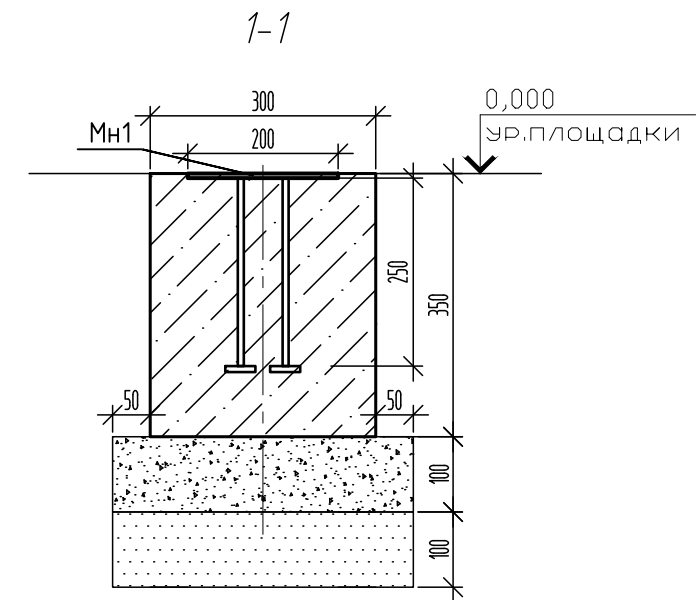
Велопарковка "Пружина"



1140x700x700(н)

### Спецификация материалов на велопарковку

Поз.	Обозначение	Наименование	Кол.	Масса ед., кг.	Прим. Масса общ., кг.
	Коммерческое предложение	Велопарковка "Пружина"	1		
		Фундамент ФМ20	3	0,032	0,096м3
МН1	Сер 1400-15, в.1	Изделие закладное МН117-2	3	2,3	6,9кг
		Бетон В20, F150, W6	3	0,036м3	0,072м3
	ГОСТ 8267-93	Щебень фр 20-40; М800 -100мм	3	0,016	0,048м3
	ГОСТ 8736-93*	Песок -100мм	3	0,016	0,048м3



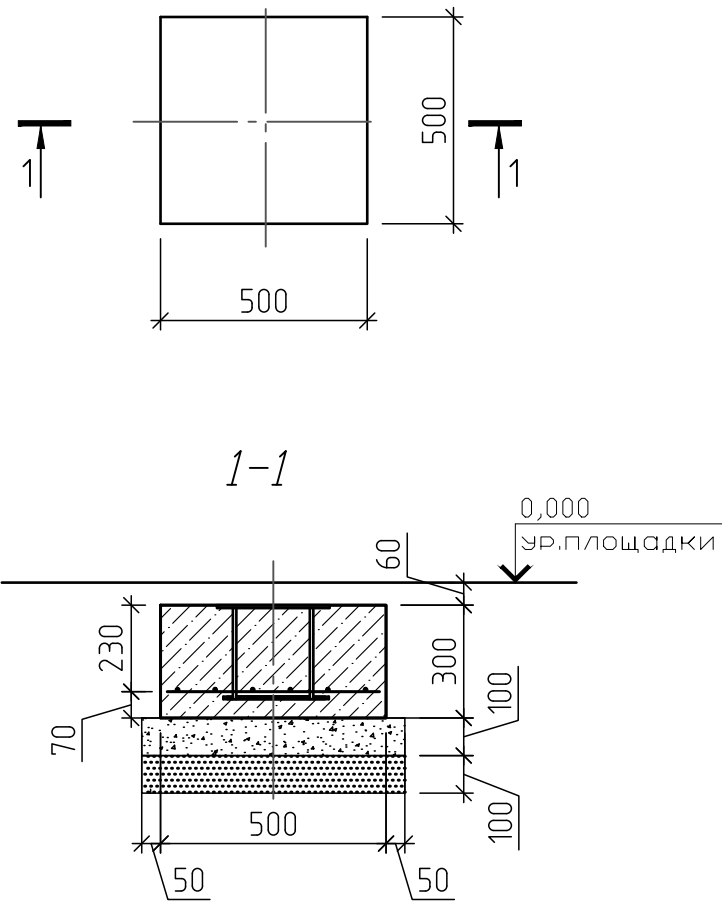
- Велопарковка предназначена для хранения велосипедов на улице. Ширина парковочного места 190мм. Количество посадочных мест - 6. В закладной просверлить 3 отверстия диаметром согласно поступившим крепежным элементам. Конструкцию велопарковки крепить к закладной крепежными элементами, разработанными фирмой изготовителем. Все металлические элементы окрашены порошковыми красками в заводских условиях.
- Боковые бетонные поверхности, соприкасающиеся с грунтом, обмазать битумно-полимерной мастикой в 2 слоя (S=1,26м2).

СК-030-10-19-2-МСП-АС					
Экопарк "За Саймоу". Многофункциональная спортивная площадка. 2 этап строительства					
1				06.20	
Изм.	Кол. уч.	Лист	№ док.	Подп.	Дата
Разраб.	Красикова			03.20	
Проверил	Сергеева			03.20	
ГИП	Половников			03.20	
Н. контр.	Сергеева			03.20	
Экопарк "За Саймоу"				Стадия	Лист
Велопарковка				Р	29
				ООО "Среда Комфорта" г.Сургут	

Согласовано	
Изм. № подл.	Взам. инв. №
Подп. и дата	



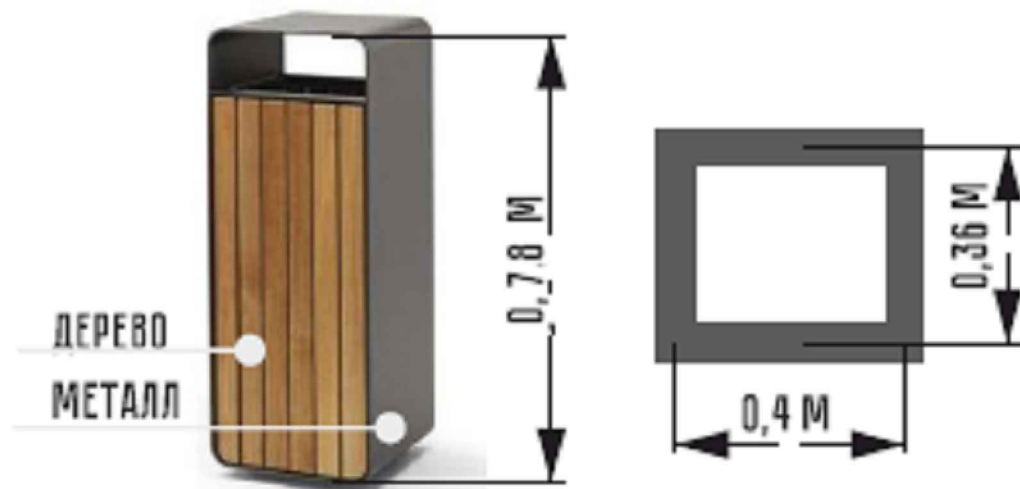
# Фундамент ФМ21



# Спецификация материалов на фундамент ФМ21

Поз.	Обозначение	Наименование	Кол.	Масса, ед., кг	Примечание, всего, кг
		УРНА			
	Коммерческое предложение	Урна	3		
		Фундамент ФМ21	3		
1	ГОСТ 34028-2016	Ф10А400, S=0,15м2 0,15x3		12,34	9,26
	ГОСТ 26633-2012	Бетон В20, F150, W6	3	0,075	0,23м3
Мн2	Серия 1.400-15 вып. 1	Изделие закладное МН206-3	3	8,2	24,6
	ГОСТ 8267-93	Щебень фр. 20-40, М800-100мм	3	0,036	0,11м3
	ГОСТ 8736-93	Песок среднезерн. -100мм	3	0,036	0,11м3

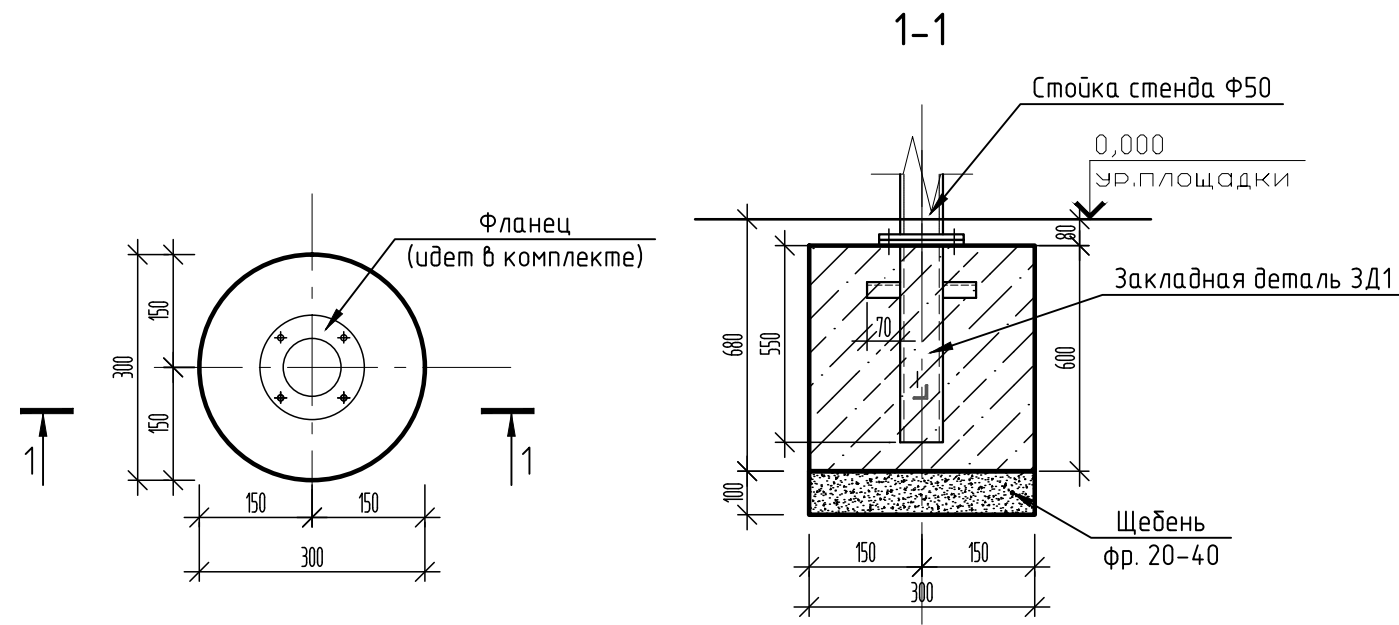
Согласовано	
Изм. №	Взам. инв. №
Подп. и дата	
Изм. № подл.	



1. Бетонные поверхности, соприкасающиеся с грунтом обмазать битумно-полимерной мастикой за 2 раза. Расход всего на 3 урны 1,8м2.
2. Сварные соединения производить ручной электродуговой сваркой по ГОСТ 5264-80\* электродами Э42А ГОСТ 9467-75\*.
3. Сварные работы вести согласно требованиям СНиП 3.03.01-87.
4. Расположение урн см. СК-0030-10-19-2-МСП-ГП.

СК-030-10-19-2-МСП-АС					
Экопарк "За Саймой". Многофункциональная спортивная площадка. 2 этап строительства					
Изм.	Кол. уч.	Лист	№ док.	Подп.	Дата
Разраб.		Красикова		<i>Красикова</i>	03.20
Проверил		Сергеева		<i>Сергеева</i>	03.20
ГИП		Половников		<i>Половников</i>	03.20
Н. контр.		Сергеева		<i>Сергеева</i>	03.20
				Экопарк "За Саймой"	Стадия
				Р	Лист
				30	Листов
				Фундамент ФМ21	ООО "Среда Комфорта" г.Сургут

## Фундамент под оборудование ФМ22



## Спецификация материалов на фундамент ФМ22

Поз.	Обозначение	Наименование	Кол.	Масса ед., кг.	Прим. Масса общ., кг.
	Артикул: 00.00002920	Информационный стенд для МГН	1		43кг
	Коммерческое предложение	Информационный стенд для МГН	1		
		Фундамент ФМ22	2		
ЗД1		Закладная деталь	2		
	ГОСТ 8645-68	Труба проф. 50x50x4; 550мм	2	3,06	6,12кг
	ГОСТ 8509-93	Уголок L50x5; L.=70мм.	2x4	0,26	2,08кг
	ГОСТ 12820-80	Фланец Ф150	2	2,3	4,6кг
	ГОСТ 26633-2012	Бетон В20, F150, W6, м3	2	0,04м3	0,08м3
	ГОСТ 8267-93	Щебень фр 20-40;M800-100мм	2	0,01м3	0,02м3

## Уличный информационный стенд для МГН



Габариты (ВxШ) 1880x1295

1. Стенд крепить к закладной крепежными элементами, разработанными фирмой изготовителем.
2. Общие примечания смотри лист 1.

СК-030-10-19-2-МСП-АС					
Экопарк "За Саймоу". Многофункциональная спортивная площадка. 2 этап строительства					
Изм.	Кол. уч.	Лист	№ док.	Подп.	Дата
Разраб.		Красикова		<i>[Signature]</i>	03.20
Проверил		Сергеева		<i>[Signature]</i>	03.20
ГИП		Половников		<i>[Signature]</i>	03.20
Н. контр.		Сергеева		<i>[Signature]</i>	03.20
Экопарк "За Саймоу"				Стадия	Лист
Фундамент ФМ22				Р	31
000 "Среда Комфорта" г.Сургут				Листов	